



PZP.271.6.2018

Warszawa, dnia 13 lutego 2018

**Uczestnicy postępowania**  
**PZP.271.6.2018**

**Dotyczy:** postępowania o udzielenie zamówienia publicznego prowadzonego w trybie przetargu nieograniczonego na „Dostawę sprzętu multimedialnego wraz z montażem i integracją z istniejącą infrastrukturą”.

#### **P I S M O N R 1**

Zgodnie z art. 38 ust. 2 ustawy z dnia 29.01.2004 r. Prawo zamówień publicznych (j.t. Dz. U. z 2017 poz. 1579 z póź.zm.) Zamawiający informuje, że wpłynęły pytania Wykonawców, z prośbą o udzielenie odpowiedzi.

(Zamawiający nadaje numery pytań, zgodnie z kolejnością wpływu pytań od Wykonawców do Zamawiającego).

#### **ZESTAW 1**

##### **Pytanie 1**

Prosimy o potwierdzenie, że Zamawiający zapisując w parametrach projektorów „lumeny” miał na myśli ANSI lumeny.

##### **Odpowiedź:**

Zamawiający potwierdza, że ma na myśli ANSI Lumeny.

##### **Pytanie 2**

Projektor 5, czy Zamawiający uzna projektor w technologii Single 0.65” DC3 DMD chip DLP zachowujący wszystkie pozostałe parametry, zamiast oczekiwanego 0,55”?

##### **Odpowiedź:**

Zamawiający uzna Single 0,65” DC3 DMD.

##### **Pytanie 3**

Projektor 6, czy Zamawiający dopuści projektor o wadze 8,8 kg?

##### **Odpowiedź:**

Zamawiający nie dopuści projektora o wadze 8,8 kg.

##### **Pytanie 4**

Pierwszy monitor 55”, czy Zamawiający uzna monitor o rozmieszczeniu punktów uchwytu 300x300 mm lub 400x400 mm?

##### **Odpowiedź:**

Zamawiający uzna monitor o rozmieszczeniu uchwytów 300x300 mm lub 400x400 mm.

##### **Pytanie 5**

Monitor 65”, czy Zamawiający dopuści monitor o wysokości 838 zamiast 838,6 mm?

##### **Odpowiedź:**

Zamawiający dopuści monitor 838 mm.

**Pytanie 6**

Monitor 17" – prosimy o potwierdzenie, że ma to być monitor dotykowy zgodnie z zapisem „ekran z budowaną nakładką dotykową” lub rezygnację z tego zapisu.

Odpowiedź:

Zamawiający rezygnuje z tego zapisu.

**Pytanie 7**

Monitor 17" – czy Zamawiający uzna rozwiązanie bazujące na matrycy TN oraz o parametrze temperatury pracy w zakresie 5-35 stopni C?

Odpowiedź:

Zamawiający nie uzna rozwiązania bazującego na matrycy TN. Zamawiający uzna parametr temperatury pracy w zakresie 5 – 35 stopni C

**Pytanie 8**

Monitor 21,5", czy Zamawiający dopuści monitor 22" o wymiarach 507x370x218 mm?

Odpowiedź:

Zamawiający dopuści monitor o wymiarach 507x370x218mm.

**Pytanie 9**

Monitor 24", czy Zamawiający dopuści monitor o wadze (z podstawą) 7,5 kg?

Odpowiedź:

Zamawiający nie dopuści monitora o wadze (z podstawą) 7,5 kg.

**Pytanie 10**

Monitor dotykowy 19", czy Zamawiający dopuści monitor pracujący w temperaturach 0-35 stopni C zamiast oczekiwanych -10 – 35 stopni C?

Odpowiedź:

Zamawiający dopuści monitor pracujący w temperaturze 0 do 35 stopni C.

**Pytanie 11**

Monitor 32". W związku z tym, iż wyspecyfikowane urządzenie nie jest już produkowane od kilku lat i nie ma obecnie na rynku dostępnych zapasów magazynowych, a Producent zrezygnował z monitorów o takiej przekątnej, czy Zamawiający dopuści zaoferowanie monitora o poniższych parametrach:

Parametr	Proponowany monitor	Wymagania SIWZ
Kolor:	czarny	Czarny
Rozmiar:	32"	32"
Wielkość pola wyświetlania:	698.4 mm x 392,9 mm	698,4 mm x 392,9 mm
Matrycy:	LCD	LCD
Technologia podświetlania panelu:	LED	LED
Rozdzielczość natywna:	1920 x 1080 pikseli	1920 x 1080 pikseli
Proporcja boków:	16 : 9	16 : 9
Liczba wyświetlanych kolorów:	b.d.	Nie mniej niż 16,7 M



Jasność:	400 cd/m <sup>2</sup>	Nie mniej niż 360 (cd/m <sup>2</sup> )
Kontrast:	b.d.	Nie mniej niż 3000 : 1
Czas reakcji :	7.1 ms	Nie większy niż 8 ms
Maksymalny kąt patrzenia :	178/178	Nie mniej niż 178 stopni w płaszczyźnie pionowej Nie mniej niż 178 stopni w płaszczyźnie poziomej
Żywotność matrycy :	50 000 h	Nie mniej niż 50 000 godzin
Wejścia nie mniej niż:	HDMI, DVI, VGA (HD-15), DisplayPort, IR, PC audio, RS232C	1 x VGA (D-SUB), 1 x HDMI, 1 x DVI, 1 x IR, 1 x PC Audio, 1 x RS232C
Wyjścia nie mniej niż:	DP, Audio, RS232C	1 x DVI, 1 x Audio Line Out, 1 x RS232C
Zasilanie :	AC 200 -240 V 50/60Hz	AC 200 -240 V 50/60Hz
Pobór mocy :	60W	Nie więcej niż 60 W
Temperatura pracy:	0 C – 40 C	0 C – 40 C
Wymiary (szerokość X wysokość x głębokość ):	729.4 x 428.9 x 55.5 mm	744,1 mm x 438,6 mm x 43,5 mm
Wymiary ramki (szerokość x wysokość x głębokość ):	13 mm (T/R/L), 18 mm (B)	21,1 mm x 21,1 mm x 21,1 mm
Waga	6 kg	Nie większa niż 11 kg bez podstawy
Rozmieszczenie punktów uchwytu ściennego VESA:	200 mm x 200 mm	300 mm x 300 mm
Produkt:	Fabrycznie nowy, całkowicie sprawny, wolny od wad.	Fabrycznie nowy, całkowicie sprawny, wolny od wad.
Wyposażenie :	Pilot, instrukcja użytkownika w wersji papierowej lub na nośniku, kabel zasilający	Pilot, instrukcja użytkownika w wersji papierowej lub na nośniku, kabel zasilający
Gwarancja:	36 miesięcy	Nie krótsza niż 36 miesięcy

**Odpowiedź:**

Zamawiający uzna te parametry o ile kontrast i liczba wyświetlanych kolorów będzie zgodna z OPZ.

**Pytanie 12**

Monitor 42". W związku z tym, iż wyspecyfikowane urządzenie nie jest już produkowane od kilku lat i nie ma obecnie na rynku dostępnych zapasów magazynowych, czy Zamawiający zaakceptuje ofertę na monitor o poniższych parametrach (model tego samego producenta prezentowany jako następcą):

Parametr	Proponowany monitor	Wymagania SIWZ
Kolor:	Czarny	Czarny
Rozmiar:	42"	42"
Wielkość pola wyświetlania:	930.24 x 523.26 mm	930,24 mm x 523,26 mm
Rodzaj matrycy:	LCD	LCD



Technologia podświetlenia panelu:	LED	LED
Rozdzielczość natywna:	1920 x 1080 pikseli	1920 x 1080 pikseli
Proporcja boków :	16 : 9	16 : 9
Liczba wyświetlanych kolorów:	1.07B	Nie mniej niż 16,7 M
Jasność:	500 cd/m2	Nie mniej niż 360 (cd/m2)
Kontrast:	4000:1	Nie mniej niż 1400 : 1
Czas reakcji	8 ms	Nie większy niż 6 ms
Maksymalny kąt patrzenia:	178/178	Nie mniej niż 178 stopni w płaszczyźnie pionowej Nie mniej niż 178 stopni w płaszczyźnie poziomej
Żywotność matrycy	50 000 h	Nie mniej niż 50 000 godzin
Wejścia nie mniej niż:	1 x DP(Option)   1 x HDMI   1 x DVI   1 x VGA(D-Sub)   1x IR   1x RS232C	1 x VGA (D-SUB), 1 x HDMI, 1 x DVI, 1 x IR, 1 x PC Audio, 1 x RS232
Wyjścia nie mniej niż:	1x DVI   1x IR   1x RS232C   Audio Line Out   Speaker (Ready)	1 x DVI, 1 x RS232
Zasilanie:	AC 200 -240 V 50/60Hz	AC 200 -240 V 50/60Hz
Pobór mocy:	85 W	Nie więcej niż 75 W
Temperatura pracy:	0 C – 40 C	0 C – 40 C
Wymiary (szerokość X wysokość x głębokość ):	963.2 x 553.7 x 40.3 mm	977,05 mm x 570 mm x 40,5 mm
Wymiary ramki (szerokość X wysokość x głębokość )	13.15 / 13.15 / 14.4 / 14.4	21,3 mm x 21,3 mm x 21,3 mm
Waga :	18 kg	Nie większa niż 16 kg bez podstawy
Rozmieszczenie punktów uchwytu ściennego VESA:	300 x 300 mm	300 mm x 300 mm lub 400 mm x 400 mm
Produkt:	Fabrycznie nowy, całkowicie sprawny, wolny od wad.	Fabrycznie nowy, całkowicie sprawny, wolny od wad.
Wyposażenie:	Pilot, instrukcja użytkownika w wersji papierowej lub na nośniku, kabel zasilający	Pilot, instrukcja użytkownika w wersji papierowej lub na nośniku, kabel zasilający
Gwarancja:	36 miesięcy	Nie krótsza niż 36 miesięcy

### Odpowiedź:

Zamawiający akceptuje proponowany monitor o podanych parametrach.

### **Pytanie 13**

Monitor 46" bezszwowy. W związku z tym, iż wyspecyfikowane urządzenie nie jest już produkowane od kilku lat i nie ma obecnie na rynku dostępnych zapasów magazynowych, a Producent zrezygnował z monitorów o takiej przekątnej, czy Zamawiający zrezygnuje z dostawy tego monitora? W naszym przekonaniu proponowanie jakichkolwiek monitorów 46" bezszwowych innych producentów jest dla Zamawiającego niebezpieczne ze względu na efekt. Nie będzie możliwe w ścianie bezszwowej tak



dopasować pojedynczego monitora aby nie było to niezauważalne dla ogólnego odbioru (różnice w barwie, kontraście, wymiarach) – zwłaszcza przy zastosowaniu monitorów o innej konstrukcji/matrycy, charakterystycznych dla innego producenta.

**Odpowiedź:** [kliknij tutaj](#)

Zamawiający nie rezygnuje z zamówienia monitora bezszwowego. Zamawiający koryguje wymagane parametry, w następujący sposób:

Liczba	3
Kolor	Czarny
Rozmiar	46"
Rodzaj matrycy	LCD
Technologia podświetlenia	IPS lub S-PVA z podświetleniem LED
Rozdzielczość natywna:	1920 x 1080 pikseli
Proporcja boków	16 : 9
Liczba wyświetlanych kolorów	Nie mniej niż 16,7 M
Jasność :	Nie mniej niż 450 (cd/m <sup>2</sup> )
Kontrast:	Nie mniej niż 3500 : 1
Czas reakcji	Nie większy niż 8 ms
Maksymalny kąt patrzenia	Nie mniej niż 178 stopni w płaszczyźnie pionowej Nie mniej niż 178 stopni w płaszczyźnie poziomej
Żywotność matrycy	Nie mniej niż 50 000 godzin
Wejścia nie mniej niż:	1 x VGA (D-SUB), 1 x HDMI, 1 x DVI, 1 x DisplayPort, 1 x PC Audio, 1 x RS232, 1x IR, 1 x RJ45
Wyjścia nie mniej niż:	1 x DVI 1 x DisplayPort, 1 x VGA, 1 x RS232, 1 x RJ45
Zasilanie	AC 200 -240 V 50/60Hz
Pobór mocy	Nie więcej niż 90 115 W
Temperatura pracy	0 C – 40 C
Wymiary (szerokość X wysokość x głębokość )	Od 1023,98 mm do 1024 mm x od 578,57 mm do 578 mm x od 108,10 do 117 mm
Grubość ramki	Lewa krawędź, górna krawędź, nie więcej niż 3,8 mm Prawa krawędź , dolna krawędź, nie więcej niż 1,9 mm
Waga	Nie większa niż 24 25 kg bez podstawki
Rozmieszczenie punktów uchwytu ściennego VESA	400 mm x 200 mm, 200 mm x 200 mm, 300 mm x 300 mm
Produkt	Fabrycznie nowy, całkowicie sprawny, wolny od wad.
Dodatkowe	Praca w trybie 24/7 , monitor do budowania ścian wizyjnych
Wyposażenie	Pilot, instrukcja użytkownika w wersji papierowej lub na nośniku, kabel zasilający

Gwarancja	Nie krótsza niż 36 miesięcy
-----------	-----------------------------

#### Pytanie 14

Monitor 46". W związku z tym, iż wyspecyfikowane urządzenie nie jest już produkowane od kilku lat i nie ma obecnie na rynku dostępnych zapasów magazynowych, a Producent zrezygnował z monitorów o takiej przekątnej, (model tego samego producenta prezentowany jako następca lecz o większej przekątnej).

Parametr	Proponowany monitor	Wymagania SIWZ
Kolor	Czarny	Czarny
Rozmiar	49"	46"
Wielkość pola wyświetlania	1073,78 x 604,00 mm	1018,08 mm x 572,67 mm
Rodzaj matrycy	LCD	LCD
Technologia podświetlenia panelu	LED	LED
Rozdzielczość natywna	1920 x 1080 pikseli	1920 x 1080 pikseli
Proporcja boków	16 : 9	16 : 9
Liczba wyświetlanych kolorów	16,7 M	Nie mniej niż 16,7 M
Jasność :	350 nit	Nie mniej niż 450 (cd/m2)
Kontrast:	5000:1	Nie mniej niż 5000 : 1
Czas reakcji	8 ms	Nie większy niż 8 ms
Maksymalny kąt patrzenia	178/178	Nie mniej niż 178 stopni w płaszczyźnie pionowej  Nie mniej niż 178 stopni w płaszczyźnie poziomej
Żywotność matrycy	50 000 h	Nie mniej niż 50 000 godzin
Wejścia nie mniej niż:	DVI-I, HDMI 1.4 (2), Component(CVBS Common)  HDCP 1.4, Stereo Mini Jack, 1 x RS232, 1 x RJ45  USB	1 x VGA (D-SUB), 1 x HDMI, 1 x DVI,  1 x DisplayPort, 1 x PC Audio, 1 x CVBS,  1 x RS232, 1 x RJ45
Wyjścia nie mniej niż:	1 x RS232, Audio	1 x DisplayPort , 1 x RS232C
Zasilanie	AC 200 -240 V 50/60Hz	AC 200 -240 V 50/60Hz
Pobór mocy		Nie więcej niż 100 W
Temperatura pracy	0 C - 40 C	0 C - 40 C
Wymiary (szerokość X wysokość x głębokość )	1096.9 X 629.1 X 30.5 mm	1057,6 mm x 615,8 mm x 29,9 mm
Waga	13,1 kg	Nie większa niż 13,1 kg bez podstawy
Rozmieszczenie punktów uchwytu ściennego VESA	400 mm x 400 mm	400 mm x 400 mm



Produkt	Fabrycznie nowy, całkowicie sprawny, wolny od wad.	Fabrycznie nowy, całkowicie sprawny, wolny od wad.
Wyposażenie	Pilot, instrukcja użytkownika w wersji papierowej lub na nośniku, kabel zasilający	Pilot, instrukcja użytkownika w wersji papierowej lub na nośniku, kabel zasilający
Gwarancja	36 miesięcy	Nie krótsza niż 36 miesięcy

**Odpowiedź:**

Zamawiający nie rezygnuje z zamówienia monitora. Zamawiający koryguje wymagane parametry, w następujący sposób:

Liczba	3
Kolor	Czarny
Rozmiar	46"
Wielkość pola wyświetlania	1018,08 mm x 572,67 mm
Rodzaj matrycy	LCD
Technologia podświetlenia panelu	LED
Rozdzielczość natywna	1920 x 1080 pikseli
Proporcja boków	16 : 9
Liczba wyświetlanych kolorów	Nie mniej niż 16,7 M
Jasność :	Nie mniej niż 450 (cd/m <sup>2</sup> )
Kontrast:	Nie mniej niż 5000 : 1 4000:1
Czas reakcji	Nie większy niż 8 ms
Maksymalny kąt patrzenia	Nie mniej niż 178 stopni w płaszczyźnie pionowej Nie mniej niż 178 stopni w płaszczyźnie poziomej
Żywotność matrycy	Nie mniej niż 50 000 godzin
Wejścia nie mniej niż:	1 x VGA (D-SUB), 1 x HDMI, 1 x DVI, 1 x DisplayPort, 1 x PC Audio, 1 x CVBS, 1 x RS232, 1 x RJ45
Wyjścia nie mniej niż:	1 x DisplayPort , 1 x RS232C
Zasilanie	AC 200 -240 V 50/60Hz
Pobór mocy	Nie więcej niż 100 120 W
Temperatura pracy	0 C - 40 C
Wymiary (szerokość X wysokość x głębokość )	Od 1049 mm do 1057,6 mm x od 601 mm do 615,8 mm x od 29,9 mm do 45 mm
Waga	Nie większa niż 13,1 20 kg bez podstawy
Rozmieszczenie punktów uchwytu ściennego VESA	400 mm x 400 mm
Produkt	Fabrycznie nowy, całkowicie sprawny, wolny od wad.
Wyposażenie	Pilot, instrukcja użytkownika w wersji papierowej lub na nośniku, kabel zasilający
Gwarancja	Nie krótsza niż 36 miesięcy



### Pytanie 15

monitor 22" transparentny. W związku z tym, iż wyspecyfikowane urządzenie nie jest już produkowane od kilku lat i nie ma obecnie na rynku dostępnych zapasów magazynowych, a Producent zrezygnował z monitorów o takiej przekątnej, czy Zamawiający zrezygnuje z dostawy tego monitora? W naszym przekonaniu proponowanie jakichkolwiek monitorów 22" transparentnych innych producentów jest dla Zamawiającego niebezpieczne ze względu na efekt i oczekiwany poziom dopasowania do aranżacji ekspozycji.

### Odpowiedź:

Zamawiający nie rezygnuje z zamówienia monitora transparentnego. Zamawiający koryguje wymagane parametry, w następujący sposób:

Liczba	1
Rozmiar	21,5" - 22"
Rodzaj monitora	Transparentny
Wielkość pola wyświetlania	od 473,76 mm x 296,1 mm – do 475 mm x 267 mm
Rodzaj matrycy	LCD
Rozdzielczość natywna:	od 1680 x 1050 pikseli do 1920 x 1080 pikseli
Proporcja boków	16 : 9
Liczba wyświetlanych kolorów	Nie mniej niż 16,7 M
Jasność	Nie mniej niż 360 (cd/m <sup>2</sup> )
Kontrast:	Nie mniej niż 500 : 1
Czas reakcji	Nie większy niż 12 ms
Maksymalny kąt patrzenia	Nie mniej niż 160 stopni w płaszczyźnie pionowej Nie mniej niż 160 stopni w płaszczyźnie poziomej
Żywotność matrycy	Nie mniej niż 50 000 godzin
Wejścia nie mniej niż:	1 x HDMI
Zasilanie matrycy	5 V
Temperatura pracy	0 C – 40 C
Wilgotność	20 – 80 %
Wymiary (szerokość X wysokość x głębokość )	od 493,7 mm do 514 mm x od 344 mm do 371 mm x od 5 mm do 22 mm
Waga	Nie większa niż 5 kg
Dodatkowe	Zasilacz osobno , płyta główna monitora osobno, przewody sygnałowe o długości minimum 10 cm
Produkt	Fabrycznie nowy, całkowicie sprawny, wolny od wad.
Wyposażenie	Pilot, instrukcja użytkownika w wersji papierowej lub na nośniku, kabel zasilający
Gwarancja	Nie krótsza niż 36 miesięcy

### Pytanie 16



Monitor dotykowy 15,6". W związku z tym, iż wyspecyfikowane urządzenie nie jest już produkowane od kilku lat i nie ma obecnie na rynku dostępnych zapasów magazynowych, czy Zamawiający zaakceptuje ofertę na monitor o poniższych parametrach (model tego samego producenta prezentowany jako następcą):

Parametr	Proponowany monitor	Wymagania SIWZ
Ilość punktów dotyku	1 - 10	Minimum 1
Rozmiar ekranu	15,6"	15,6"
Rozdzielczość ekranu	1366 x 768 pixeli	1366 x 768 pixeli
Sposób dotyku	Palec	Palec
Proporcje boków	16 : 9	16 : 9
Ilość wyświetlanych kolorów	16,7 milionów	Nie mniej niż 16,7 milionów
Jasność:	270 nits	Nie mniej niż 200 (cd/m2)
Kontrast	500:1	Nie mniej niż 400:1
Czas reakcji	10 ms	Nie większy niż 16 ms
Żywotność matrycy	50 000 h	Nie mniej niż 50.000 godzin
Rozdzielczość dotyku	b.d.	4096 x 4096
Grubość nakładki dotykowej	3 mm	Nie większa niż 3 mm
Przepuszczalność światła widzialnego nakładki	b.d.	Minimum 92 %
Technologia dotyku	pojemnościowa	Pojemnościowa
Rozmiar zewnętrzny (szerokość X wysokość X głębokość )	376.8mm x 221.1mm x 46.3mm	377 mm x 221 mm x 46 mm
Rozmiar pola dotyku i obrazu	344.232mm x 193.536mm	344,23 mm x 193,53 mm
Minimalny wykrywalny obiekt	b.d.	2 mm
Zasilanie	AC 200 -240 V 50/60Hz poprzez zewnętrzny zasilacz 12VDC +/- 5%	AC 200 -240 V 50/60Hz
Pobór mocy	13,6W	Nie więcej niż 15 W
Temperatura środowiska pracy	0 °C do 40 °C	Od -10 do +35 stopni C
Wilgotność środowiska pracy	Od 20 % do 80 %	Od 20 % do 80 %
Rodzaj podłączenia do komputera	USB 2.0	Minimum 1 x USB 2,0
Zgodność z oprogramowaniem	Windows Native Touch	Windows Native Touch
Zgodność z systemem operacyjnym	Windows 7, Windows 8 i Windows 10	Windows 7, Windows 8 i Windows 10
Wejścia nie mniej niż:	1 x VGA (15 pinowy D-Sub), 1 x DP, 1x HDMI	1 x VGA (15 pinowy D-Sub), 1 x DVI-D,



		1 x PC Audio, 1 x RS232C
Wyjścia nie mniej niż:	b.d.	1 x VGA (15 pinowy D-Sub), 1 x RS232C
Waga	3,02 kg	Nie więcej niż 3 kg

**Odpowiedź:**

Zamawiający akceptuje monitor o podanych parametrach o ile rozdzielczość dotyku i przepuszczalność światła widzialnego nakładki będzie zgodna z OPZ.

**ZESTAW 2**

**Pytanie 17**

Czy planują Państwo w najbliższej przyszłości ogłosić przetarg na aplikacje, które będą wyświetlane na sprzęcie rozpisany w w/w postępowaniu?

Nasza firma specjalizuje się m.in. w tego typu aplikacjach dotykowych i chcielibyśmy oczywiście chętnie wystartować w takim postępowaniu, jeżeli będzie ono ogłoszone.

**Odpowiedź:**

Zamawiający nie planuje w najbliższej przyszłości ogłaszania przetargu na aplikacje, które będą wyświetlane na sprzęcie w w/w postępowaniu.

**ZESTAW 3**

**Pytanie 18**

Prosimy o potwierdzenie, że Zamawiający zapisując w wymaganych lampach:

Panasonic PT-DZ680	91
Panasonic PT-DZ570	
Panasonic PT-DW640	
Panasonic PT-DX610	

Wymaga od Wykonawcy dostarczenia 91 kompletów lamp. W wymienionych modelach są podwójne lampy, które traktuje się jako komplet.

**Odpowiedź:**

Zamawiający wymaga dostarczenia 91 sztuk lamp.

**Pytanie 19**

Monitor 40". W związku z tym, iż wyspecyfikowane urządzenie nie jest już produkowane od kilku lat i nie ma obecnie na rynku dostępnych zapasów magazynowych, a Producent zrezygnował z monitorów o takiej przekątnej, (model tego samego producenta prezentowany jako następcą lecz o większej przekątnej).

Parametr	Proponowany monitor	Wymagania SIWZ
Kolor	Czarny	Czarny
Rozmiar	43"	40"



Wielkość pola wyświetlania nie mniejsza niż:	940.89 mm x 529.25 mm	885,6 mm x 498,15 mm
Rodzaj matrycy	LCD	LCD
Technologia podświetlenia matrycy	LED	LED
Rozdzielczość natywna:	1920 x 1080 pikseli	1920 x 1080 pikseli
Proporcja boków	16 : 9	16 : 9
Liczba wyświetlanych kolorów	16,7 M	Nie mniej niż 16,7 M
Jasność :	300 cd/m <sup>2</sup>	Nie mniej niż 360 (cd/m <sup>2</sup> )
Kontrast	3000:1 Mega DCR	Nie mniej niż 5000 : 1
Czas reakcji	8 ms	Nie większy niż 8 ms
Maksymalny kąt patrzenia	178/178	Nie mniej niż 178 stopni w płaszczyźnie pionowej Nie mniej niż 178 stopni w płaszczyźnie poziomej
Żywotność matrycy	50 000 h	Nie mniej niż 50 000 godzin
Wejścia nie mniej niż:	1 x DVI-I, 2 x HDMI 1 x USB 2.0 1 x RS-232 (COM) 1 x RJ-45 LAN, 1 x PC Audio	1 x VGA (D-SUB), 1 x HDMI, 1 x DVI, 1 x PC Audio, 1 x RS232, 1 x RJ45
Zasilanie	AC 200 -240 V 50/60Hz	AC 200 -240 V 50/60Hz
Pobór mocy	53 W	Nie więcej niż 120 W
Temperatura pracy	0 C – 40 C	0 C – 40 C
Wymiary nie więcej niż: (szerokość x wysokość x głębokość )	985.5 mm x 574.8 mm x 73.4 mm	925,4 mm x 541 mm x 93,5 mm
Wymiary ramki nie więcej niż: (szerokość x wysokość x głębokość )	b.d.	21,1 mm x 21,1 mm x 21,1 mm
Waga	7,8 kg	Nie większa niż 9,6 kg bez podstawki



Rozmieszczenie punktów uchwyty ściennego VESA	200 x 200 mm	200 mm x 200 mm
Produkt	Fabrycznie nowy, całkowicie sprawny, wolny od wad.	Fabrycznie nowy, całkowicie sprawny, wolny od wad.
Wyposażenie	Pilot, instrukcja użytkownika w wersji papierowej lub na nośniku, kabel zasilający	Pilot, instrukcja użytkownika w wersji papierowej lub na nośniku, kabel zasilający
Gwarancja	36 miesięcy	Nie krótsza niż 36 miesięcy

**Odpowiedź:**

Zamawiający akceptuje monitor o proponowanych parametrach.

**ZESTAW 4**

**Pytanie 20**

W Specyfikacji Istotnych Warunków Zamówienia, Zamawiający opisał zakres czynności objętych niniejszym postępowaniem, koniecznym jest także uruchomienie zamontowanego sprzętu w celu weryfikacji poprawności działalności sprzętu, a następnie wprowadzenie niezbędnych konfiguracji w systemie zarządzania ekspozycją posiadanym przez Zamawiającego w celu poprawnego funkcjonowania rozwiązania urządzenia jako całości.

Prosimy o informację czy System zarządzania ekspozycją w którego posiadaniu jest Zamawiający jest także jeszcze na gwarancji?

Jeśli TAK, to czy Wykonawca bierze odpowiedzialność za wszystkie prace wykonywane w Systemie tak by nie utracona została gwarancja na system, czy Zamawiający zdejmuje tą odpowiedzialność z Wykonawcy?

**Odpowiedź:**

Zamawiający informuje, że System zarządzania ekspozycją jest jeszcze na gwarancji. Tak, Wykonawca bierze odpowiedzialność za wszelkie prace wykonywane w Systemie.

**Integralną część niniejszego pisma stanowią załączniki:**

- zmodyfikowany załącznik nr 1 do SIWZ tj. Szczegółowy opis przedmiotu zamówienia,
- zmodyfikowany załącznik nr 9 do SIWZ tj. Zaoferowany asortyment – deklaracja Wykonawcy.

Zamawiający dokonuje zmiany terminu składania ofert z dnia 15.02.2018 r. do godz. 10:00 na dzień **16.02.2018 r. do godz. 10:00.**

Publiczne otwarcie ofert nastąpi **16.02.2018 r. o godzinie 10:15** w siedzibie Zamawiającego w Warszawie ul. Anielewicza 6, sala konferencyjna p3.

Zgodnie z powyższym datę 15.02.2018 r. podaną w:



- ogłoszeniu o zamówieniu w pkt. IV.6.2) oraz w Specyfikacji Istotnych Warunków Przetargu w pkt 9.12, 10.1 zmienia się na datę **16.02.2018 r., godzina 10:00 (termin składania ofert),**
- Specyfikacji Istotnych Warunków Przetargu w pkt 10.3, zmienia się na datę **16.02.2018 r., godzina 10:15 (termin otwarcia ofert).**

**Niniejsze pismo jest integralną częścią Specyfikacji Istotnych Warunków Zamówienia (SIWZ) przedmiotowego zamówienia publicznego nr PZP.271.6.2018.**

  
**Dorota Keller-Zalewska**  
Zastępca Dyrektora  
Muzeum Historii Żydów Polskich Polin



## Załącznik nr 1 – Szczegółowy opis przedmiotu zamówienia PO MODYFIKACJI

**Dostawa i usługa polegająca na montażu i integracji sprzętu multimedialnych z systemem do zarządzania ekspozycją posiadanym przez Zamawiającego: projektorów, monitorów, nakładek dotykowych oraz lamp do projektów.**

1. Zamawiający wymaga dostarczenia sprzętu zgodnie z poniższą specyfikacją (projektory, monitory, nakładki dotykowe i dwa monitory dotykowe oraz lampy). Dostarczony sprzęt ma być fabrycznie nowy, nie może pochodzić z wystaw, nie może nosić śladów użytkowania,

Zamawiający wymaga, aby do każdego z projektorów Wykonawca dostarczył zapasowe oryginalne lampy wskazane w zestawieniu. Oferowane lampy muszą być nowe, nie mogą być: regenerowane, powystawowe, w wersji OEM, generyczne<sup>1</sup>, ponadto lampy nie mogą składać się z zamiennych lamp różnych producentów w zamiennych kompatybilnych modułach. Zamawiający wymaga od Wykonawcy dostarczenia do projektorów objętych gwarancją lamp rekomendowanych przez producentów projektorów, których użycie nie narusza zapisów gwarancyjnych. Wskazane w zdaniu poprzedzającym wymagania podyktowane są wymaganiami gwarancyjnymi.

2. W odniesieniu do lamp dostarczanych nie z projektorami Zamawiający określił dodatkowe wymagania w pkt. 3 poniżej.

### Projektory:

#### Projektor 1

Liczba:	1
Kolor obudowy:	Biały
Technologia projekcji	1 x DMD DLP
Rodzaj podświetlenia	Lampa nie słabsza niż 270W
Rozdzielczość natywna:	1920x1080 pikseli
Jasność:	Nie mniej niż 4000 ANSI Lumenów
Żywotność zespołu podświetlenia:	Nie mniej niż 3500 h (max), 5000 h (normal), 8000 h (eco)
Kontrast:	Nie mniej niż 10000:1
Korekcja Keystone,a:	Nie mniej niż +/- 25 stopni w poziomie Nie mniej niż +/- 30 stopni w pionie
Współczynnik projekcji:	1.2-2.1:1
Opcje projekcji:	Przednia biurkowa, przednia sufitowa, tylna biurkowa, tylna sufitowa.
Powiększenie optyczne:	1:1,7 ( manual zoom )
Wejścia sygnałowe wideo, nie mniej niż:	1 x USB 2 x HDMI 1x VGA in
Waga:	Nie większa niż 3,7kg
Szerokość :	Nie większa niż 368 mm
Wysokość :	Nie większa niż 108 mm
Głębokość :	Nie większa niż 292 mm
Zasilanie:	AC 200 -240 V 50/60Hz
Kontrola, nie mniej niż:	1 x RJ-45 (LAN), 1 x RS - 232
Dodatkowe:	Funkcja dopasowania projekcji do koloru ekranu lub ściany. Pobór mocy nie większy niż 335W(tryb wysokiej jasności). Możliwość wyłączenia zasilania 230V podczas projekcji (funkcja bezpośredniego wyłączenia zasilania). Projektor bez filtrowy. Poziom szumu w trybie normal nie większy niż 30dB.
Produkt:	Fabrycznie nowy, całkowicie sprawny, wolny od wad.

<sup>1</sup> Generyczny - oryginalna żarówka w kompatybilnym, zamiennym module

Załącznik nr 1 – Szczegółowy opis przedmiotu zamówienia PO MODYFIKACJI

Wyposażenie:	Pilot, kabel zasilający, instrukcja użytkownika w wersji papierowej lub na nośniku.
Gwarancja :	Nie mniej niż 36 miesięcy na projektor i 1000h lub 6 miesięcy na lampę.
Oryginalna lampa z oryginalnym modułem rekomendowanym przez producenta:  Liczba 1	Moc lampy nie mniejsza niż 270 W. Deklarowany przez producenta czas pracy lampy nie mniejszy niż 5000 godzin w trybie normal. Gwarancja producenta nie krótsza niż 6 miesięcy lub 1000 godzin pracy.

**Projektor 2**

Liczba:	1
Kolor obudowy:	Biały
Technologia projekcji	1 x DMD DLP
Rodzaj podświetlenia	Lampa nie słabsza niż 375W
Rozdzielczość natywna:	1280x800 pikseli
Jasność:	Nie mniej niż 5000 ANSI Lumenów
Limit czasu pracy lampy:	Nie mniej niż 3000 h ( max ), 4000 h ( normal ), 5000 h ( eco )
Kontrast:	Nie mniej niż 6000:1
Korekcja Keystone,a:	Nie mniej niż +/- 25 stopni w poziomie Nie mniej niż +/- 30 stopni w pionie
Współczynnik projekcji:	1.3-2,2:1
Lens shift:	Nie mniej niż Poziomo +/- 28% ( manualnie ) Nie mniej niż Pionowo -0% do + 59% ( manualnie )
Opcje projekcji:	Przednia biurkowa, przednia sufitowa, tylna biurkowa, tylna sufitowa.
Powiększenie optyczne:	1:1,7 (manual zoom) oraz D-zoom x 4
Wejścia sygnałowe wideo, nie mniej niż:	1 x USB 2 x HDMI 1 x VGA in
Waga: Szerokość : Wysokość : Głębokość :	Nie większa niż 5,2kg Nie większa niż 362 mm Nie większa niż 139 mm z nóżkami. Nie większa niż 302 mm (bez elementów wystających)
Zasilanie :	AC 200 -240 V 50/60Hz
Kontrola, nie mniej niż:	1 x RJ-45 (LAN), 1 x RS - 232
Dodatkowe:	Możliwość oglądania projekcji 3D. Pobór mocy nie większy niż 445W przy zasilaniu 200-240V Funkcja dopasowania projekcji do koloru ekranu lub ściany. Poziom szumu w trybie normal nie większy niż 36dB.
Produkt:	Fabrycznie nowy, całkowicie sprawny, wolny od wad.
Wyposażenie:	Pilot, kabel zasilający, instrukcja użytkownika w wersji papierowej lub na nośniku.
Gwarancja :	Nie mniej niż 36 miesięcy na projektor i 1000h lub 6 miesięcy na lampę.
Oryginalna lampa z oryginalnym modułem rekomendowanym przez producenta:  Liczba 1	Moc lampy nie mniejsza niż 375 W. Deklarowany przez producenta czas pracy lampy nie mniejszy niż 4000 godzin w trybie normal. Gwarancja producenta nie krótsza niż 6 miesięcy lub 1000 godzin pracy.



## Projektor 3

Liczba:	1
Kolor obudowy :	Biały
Technologia projekcji	1 x DMD DLP
Rodzaj podświetlenia	Lampa nie słabsza niż 225W
Rozdzielczość natywna:	1280x800 pikseli
Jasność:	Nie mniej niż 3000 ANSI Lumenów
Żywotność zespołu podświetlenia:	Nie mniej niż 3500 h (max), 5500 h (normal), 8000 h (eco)
Kontrast:	Nie mniej niż 10000:1
Korekcja Keystone:	Możliwość automatycznej i manualnej korekcji zniekształceń trapezowych nie mniej niż: +/- 30 stopni w pionie
Współczynnik projekcji:	0,45:1 ( krótki rzut z panelem szerokokątnym )
Opcje projekcji:	Przednia biurkowa, przednia sufitowa, tylna biurkowa, tylna sufitowa.
Powiększenie optyczne:	Digital zoom x 4
Wejścia sygnałowe wideo, nie mniej niż:	1 x USB 2 x HDMI 1 x VGA in
Waga:	Nie większa niż 3,6kg
Szerokość :	Nie większa niż 368mm
Wysokość :	Nie większa niż 98 mm (bez elementów wystających)
Głębokość :	Nie większa niż 286 mm (bez elementów wystających)
Zasilanie :	AC 200 -240 V 50/60Hz
Kontrola, nie mniej niż:	1 x RJ-45 (LAN), 1 x RS - 232
Dodatkowe:	Pobór mocy nie większy niż 286W. (w trybie wysokiej jasności). Projektor bez filtrowy. Poziom szumu w trybie normal nie większy niż 27dB.
Produkt:	Fabrycznie nowy, całkowicie sprawny, wolny od wad.
Wyposażenie:	pilot, kabel zasilający, instrukcja użytkownika w wersji papierowej lub na nośniku
Gwarancja :	Nie mniej niż 36 miesięcy na projektor i 1000h lub 6 miesięcy na lampę.
Oryginalna lampa z oryginalnym modulem rekomendowanym przez producenta:	Moc lampy nie mniejsza niż 225 W. Deklarowany przez producenta czas pracy lampy nie mniejszy niż 5000 godzin w trybie normal.
Liczba 1	Gwarancja producenta nie krótsza niż 6 miesięcy lub 1000 godzin pracy.



## Załącznik nr 1 – Szczegółowy opis przedmiotu zamówienia PO MODYFIKACJI

## Projektor 4

Liczba:	2
Kolor obudowy :	Biały
Technologia projekcji	1 x DMD DLP 0,55"DC3
Rodzaj podświetlenia	Lampa nie słabsza niż 210W
Rozdzielczość natywna:	XGA 1024x768 pikseli
Jasność:	Nie mniej niż 3400 ANSI Lumenów
Żywotność zespołu podświetlenia:	Nie mniej niż 4000 h (normal), 6000 h (eco)
Kontrast:	Nie mniej niż 20000:1
Korekcja Keystone:	Nie mniej niż +/- 40 stopni w pionie
Współczynnik projekcji:	Optyka krótkodystansowa 0,63:1
Opcje projekcji:	Przednia biurkowa, przednia sufitowa, tylna biurkowa, tylna sufitowa.
Obiektyw:	F/2.7; f=7.15mm, Fixed Zoom
Powiększenie optyczne:	Digital zoom 0,8-2,0
Wejścia sygnałowe wideo, nie mniej niż:	1 x USB 1 x HDMI 1 x VGA
Waga:	Nie większa niż 2,76kg
Szerokość :	Nie większa niż : 315 mm
Wysokość :	Nie większa niż : 102 mm
Głębokość :	Nie większa niż : 224 mm
Zasilanie :	AC 200 -240 V 50/60Hz
Kontrola, nie mniej niż:	1 x RJ-45 (LAN), 1 x RS - 232
Dodatkowe:	Poziom hałasu podczas pracy urządzenia nie większy niż 28 dB (tryb eco). Pobór mocy nie większy niż 249W (tryb jasny).
Produkt:	Fabrycznie nowy, całkowicie sprawny, wolny od wad.
Wyposażenie:	Pilot, kabel zasilający, instrukcja użytkownika w wersji papierowej lub na nośniku.
Gwarancja :	Nie mniej niż 36 miesięcy na projektor i 1000h lub 12 miesięcy na lampę.
Oryginalna lampa z oryginalnym modulem rekomendowanym przez producenta:	Moc lampy nie mniejsza niż 210 W. Deklarowany przez producenta czas pracy lampy nie mniejszy niż 4000 godzin w trybie normal.
Liczba 2	Gwarancja producenta nie krótsza niż 12 miesięcy lub 1000 godzin pracy.



## Załącznik nr 1 – Szczegółowy opis przedmiotu zamówienia PO MODYFIKACJI

## Projektor 5

Liczba	2
Kolor obudowy :	Biały
Technologia projekcji	1 x DMD DLP 0,55" lub 0,65" DC3
Rodzaj podświetlenia	Lampa nie słabsza niż 210W
Rozdzielczość natywna:	1280x800 pikseli
Jasność:	Nie mniej niż 3600 ANSI Lumenów
Żywotność zespołu podświetlenia:	Nie mniej niż 4000 h (normal), 6000 h (eco)
Kontrast:	Nie mniej niż 20000:1
Korekcja Keystone,a:	Nie mniej niż +/- 40 stopni w pionie
Współczynnik projekcji:	Optyka krótkodystansowa 0,524:1
Opcje projekcji:	Przednia biurkowa, przednia sufitowa, tylna biurkowa, tylna sufitowa.
Powiększenie optyczne:	Digital zoom 0,8-2,0
Wejścia sygnałowe wideo, nie mniej niż:	1 x USB 1 x HDMI 1 x VGA
Waga:	Nie większa niż 2,76kg
Szerokość :	Nie większa niż : 315 mm
Wysokość :	Nie większa niż : 102 mm
Głębokość :	Nie większa niż : 224 mm
Zasilanie :	AC 200 -240 V 50/60Hz
Kontrola, nie mniej niż:	1 x RJ-45 (LAN), 1 x RS - 232
Dodatkowe:	Poziom szumu podczas pracy urządzenia nie większy niż 28 dB (tryb eco). Pobór mocy nie większy niż 249W (tryb jasny).
Produkt:	Fabrycznie nowy, całkowicie sprawny, wolny od wad.
Wyposażenie:	Pilot, kabel zasilający, instrukcja użytkownika w wersji papierowej lub na nośniku.
Gwarancja :	Nie mniej niż 36 miesięcy na projektor i 1000h lub 12 miesięcy na lampę.
Oryginalna lampa z oryginalnym modulem rekomendowanym przez producenta:	Moc lampy nie mniejsza niż 210 W. Deklarowany przez producenta czas pracy lampy nie mniejszy niż 4000 godzin w trybie normal.
Liczba 2	Gwarancja producenta nie krótsza niż 12 miesięcy lub 1000 godzin pracy.



**Projektor 6**

Liczba	1
Kolor obudowy	Biały
Technologia projekcji	DLP
Rodzaj podświetlenia	Laserowe źródło światła (Blue laser diode)
Rozdzielczość natywna:	1920x1080 pikseli
Jasność:	Nie mniej niż 5000 ANSI Lumenów
Żywotność zespołu podświetlenia:	Nie mniej niż 20 000 h
Kontrast:	Nie mniej niż 15000:1
Korekcja Keystone,a:	Nie mniej niż +/- 25 stopni w poziomie Nie mniej niż +/- 30 stopni w pionie
Współczynnik projekcji:	1.24-2,1:1
Lens shift:	Nie mniej niż poziomo +/- 25% (manual) Nie mniej niż pionowo -0% do +62% (manual)
Opcje projekcji:	Przednia biurkowa, przednia sufitowa, tylna biurkowa, tylna sufitowa.
Powiększenie optyczne:	1:1,7 (manual zoom)
Wejścia sygnałowe wideo, nie mniej niż:	1 x USB 2 x HDMI 1 x VGA in
Waga: Szerokość : Wysokość : Głębokość :	Nie większa niż 8,7kg Nie większa niż 469 mm Nie większa niż 137 mm (bez nóżek) Nie większa niż 365 mm (bez elementów wystających)
Zasilanie :	AC 200 -240 V 50/60Hz
Kontrola, nie mniej niż:	1 x RJ-45 (LAN), 1 x RS - 232
Dodatkowe:	Pobór mocy nie większy niż 442W. Funkcja dopasowania projekcji do koloru ekranu lub ściany. Czujnik wykrywający stan instalacji. Rozstaw uchwyty 250x200mm. Poziom szumu w trybie normal nie większy niż 39dB.
Produkt:	Fabrycznie nowy, całkowicie sprawny, wolny od wad.
Wyposażenie:	Pilot, kabel zasilający, instrukcja użytkownika w wersji papierowej lub na nośniku.
Gwarancja :	Nie mniej niż 36 miesięcy na projektor i 10000h lub 3 lata na źródło światła.



**Monitory:****Monitor 32"**

Liczba:	2
Kolor:	Czarny
Rozmiar:	32"
Wielkość pola wyświetlania:	698,4 mm x 392,9 mm
Matrycy:	LCD
Technologia podświetlania panelu:	LED
Rozdzielczość natywna:	1920 x 1080 pikseli
Proporcja boków:	16 : 9
Liczba wyświetlanych kolorów:	Nie mniej niż 16,7 M
Jasność:	Nie mniej niż 360 (cd/m <sup>2</sup> )
Kontrast:	Nie mniej niż 1100 : 1 <del>3000 : 1</del>
Czas reakcji :	Nie większy niż 8 ms
Maksymalny kąt patrzenia :	Nie mniej niż 178 stopni w płaszczyźnie pionowej Nie mniej niż 178 stopni w płaszczyźnie poziomej
Żywotność matrycy :	Nie mniej niż 50 000 godzin
Wejścia nie mniej niż:	1 x VGA (D-SUB), 1 x HDMI, 1 x DVI, 1 x IR, 1 x PC Audio, 1 x RS232C
Wyjścia nie mniej niż:	1 x DVI lub 1 x DisplayPort, 1 x Audio Line Out, 1 x RS232C
Zasilanie :	AC 200 -240 V 50/60Hz
Pobór mocy :	Nie więcej niż 60 W
Temperatura pracy:	0 C – 40 C
Wymiary (szerokość X wysokość x głębokość ):	Od 729,4 mm do 744,1 mm x od 428,9 mm do 438,6 mm x od 43,5 mm do 55,5 mm
Wymiary ramki (szerokość x wysokość x głębokość ):	(T) od 13 mm do 21,1 mm x (R) od 13 mm do 21,1 mm x (L) od 13 mm do 21,1 mm x (B) od 18 mm do 21,1 mm
Waga	Nie większa niż 11 kg bez podstawy
Rozmieszczenie punktów uchwytu ściennego VESA:	300 mm x 300 mm lub 200 mm x 200 mm
Produkt:	Fabrycznie nowy, całkowicie sprawny, wolny od wad.
Wyposażenie :	Pilot, instrukcja użytkownika w wersji papierowej lub na nośniku, kabel zasilający
Gwarancja:	Nie krótsza niż 36 miesięcy



## Załącznik nr 1 – Szczegółowy opis przedmiotu zamówienia PO MODYFIKACJI

## Monitor 42"

Liczba:	1
Kolor:	Czarny
Rozmiar:	42"
Wielkość pola wyświetlania:	930,24 mm x 523,26 mm
Rodzaj matrycy:	LCD
Technologia podświetlenia panelu:	LED
Rozdzielczość natywna:	1920 x 1080 pikseli
Proporcja boków :	16 : 9
Liczba wyświetlanych kolorów:	Nie mniej niż 16,7 M
Jasność:	Nie mniej niż 360 (cd/m2)
Kontrast:	Nie mniej niż 1400 : 1
Czas reakcji	Nie większy niż 6 8 ms
Maksymalny kąt patrzenia:	Nie mniej niż 178 stopni w płaszczyźnie pionowej Nie mniej niż 178 stopni w płaszczyźnie poziomej
Żywotność matrycy	Nie mniej niż 50 000 godzin
Wejścia nie mniej niż:	1 x VGA (D-SUB), 1 x HDMI, 1 x DVI, 1 x IR, 1 x PC Audio, 1 x RS232
Wyjścia nie mniej niż:	1 x DVI, 1 x RS232
Zasilanie:	AC 200 -240 V 50/60Hz
Pobór mocy:	Nie więcej niż 75 85 W
Temperatura pracy:	0 C – 40 C
Wymiary (szerokość X wysokość x głębokość ):	Od 963,2 mm do 977,05 mm x od 553,7 mm do 570 mm x od 40,3 mm do 40,5 mm
Wymiary ramki (szerokość X wysokość x głębokość )	Od 13,15 mm do 21,3 mm x od 13,15 mm do 21,3 mm x od 14,4 mm do 21,3 mm
Waga :	Nie większa niż 16 18 kg bez podstawy
Rozmieszczenie punktów uchwytu ściennego VESA:	300 mm x 300 mm lub 400 mm x 400 mm
Produkt:	Fabrycznie nowy, całkowicie sprawny, wolny od wad.
Wyposażenie:	Pilot, instrukcja użytkownika w wersji papierowej lub na nośniku, kabel zasilający
Gwarancja:	Nie krótsza niż 36 miesięcy

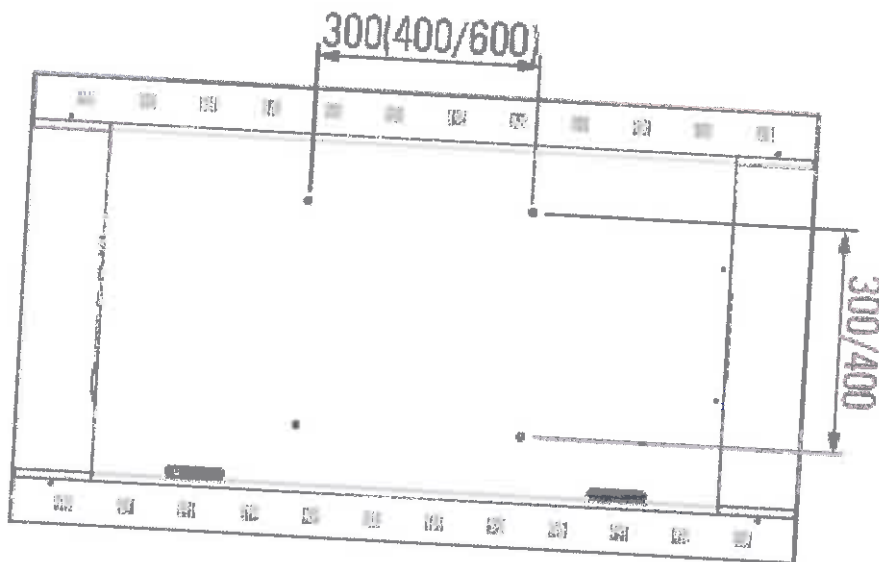
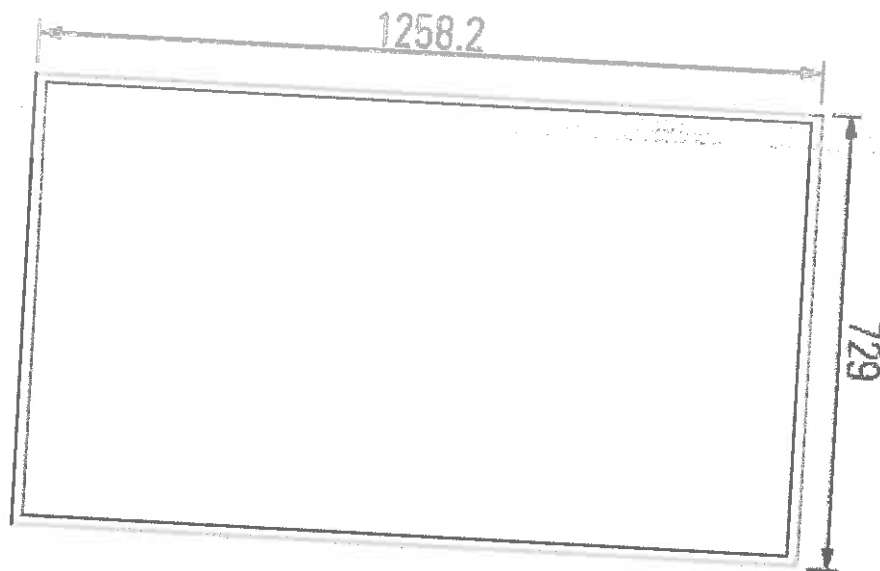


**Monitor 55"**

Liczba	1
Rozmiar	55"
Kolor	Czarny
Wielkość pola wyświetlania	1209,6 mm x 680,4 mm
Rodzaj matrycy	LCD
Technologia podświetlenia panelu	LED
Rozdzielczość natywna	1920 x 1080 pikseli
Proporcja boków	16 : 9
Liczba wyświetlanych kolorów:	Nie mniej niż 16,7 M
Jasność:	Nie mniej niż 350 (cd/m2)
Kontrast:	Nie mniej niż 1400 : 1
Czas reakcji	Nie większy niż 6 ms
Maksymalny kąt patrzenia	Nie mniej niż 178 stopni w płaszczyźnie pionowej Nie mniej niż 178 stopni w płaszczyźnie poziomej
Żywotność matrycy	Nie mniej niż 50 000 godzin
Wejścia nie mniej niż:	1 x VGA (D-SUB), 1 x HDMI, 1 x DVI, 1 x PC Audio, 1 x RS232C
Wyjścia nie mniej niż:	1 x DVI, 1 x RS232C
Zasilanie	AC 200 -240 V 50/60Hz
Pobór mocy	Nie więcej niż 140 W
Temperatura pracy	0 C – 40 C
Wymiary (szerokość X wysokość x głębokość )	1258,2 mm x 729 mm x 40,5 mm
Wymiary ramki (szerokość X wysokość x głębokość )	22,3 mm x 22,3 mm x 22,3 mm
Waga	Nie większa niż 26,5 kg bez podstawy
Rozmieszczenie punktów uchwytu ściennego VESA	600 mm x 400 mm x 300 mm lub 400 mm x 300 mm lub 300 mm x 300mm lub 400 mm x 400 mm
Produkt	Fabrycznie nowy, całkowicie sprawny, wolny od wad.
Wyposażenie	Pilot, instrukcja użytkownika w wersji papierowej lub na nośniku, kabel zasilający
Gwarancja	Nie krótsza niż 36 miesięcy



Załącznik nr 1 – Szczegółowy opis przedmiotu zamówienia PO MODYFIKACJI  
Rysunek w górnej części przedstawia wymiary monitora wysokość i szerokość, a dolny rysunek przedstawia wymiary i rastaw punktów mocowania uchwyty.



**Monitor 27"**

Liczba	1
Rozmiar	27"
Kolor	Czarny
Rodzaj matrycy	LCD
Technologia panelu	TFT
Rozdzielczość natywna	1920 x 1080 pikseli
Proporcja boków	16 : 9
Liczba wyświetlanych kolorów	Nie mniej niż 16,7 M
Jasność :	Nie mniej niż 250 (cd/m2)
Kontrast:	Nie mniej niż 10 000 000 : 1
Czas reakcji	Nie większy niż 5 ms
Maksymalny kąt patrzenia	Nie mniej niż 178 stopni w płaszczyźnie pionowej Nie mniej niż 178 stopni w płaszczyźnie poziomej
Żywotność matrycy	Nie mniej niż 50 000 godzin
Wejścia nie mniej niż:	1 x VGA (D-SUB), 1 x HDMI
Zasilanie :	AC 200 -240 V 50/60Hz
Pobór mocy:	Nie więcej niż 39 W
Temperatura pracy :	0 C – 40 C
Wymiary (szerokość X wysokość x głębokość )	613,8 mm x 363 mm x 92 mm bez podstawy
Waga	Nie większa niż 5 kg
Rozmieszczenie punktów uchwytu ściennego VESA	100 mm x 100 mm
Produkt	Fabrycznie nowy, całkowicie sprawny, wolny od wad.
Wyposażenie	Pilot, instrukcja użytkownika w wersji papierowej lub na nośniku, kabel zasilający
Gwarancja	Nie krótsza niż 36 miesięcy

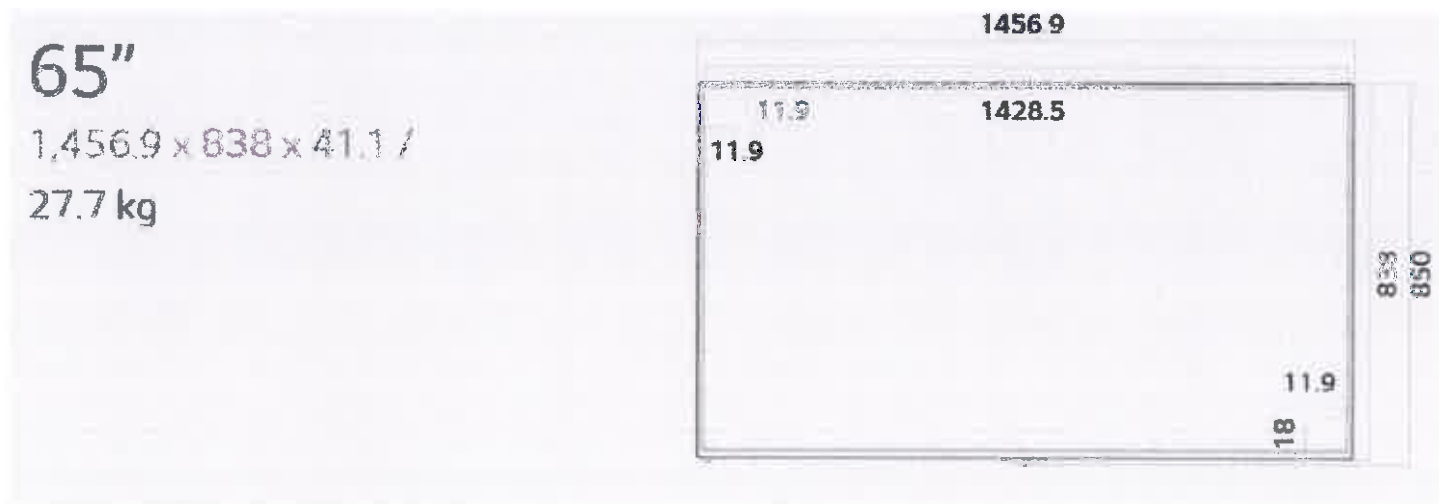


Załącznik nr 1 – Szczegółowy opis przedmiotu zamówienia PO MODYFIKACJI

**Monitor 65"**

Liczba	1
Rozmiar	65"
Kolor	Czarny
Wielkość pola wyświetlania	1428,5 mm x 803,5 mm
Rodzaj matrycy	LCD
Technologia panelu	IPS
Rozdzielczość natywna:	1920 x 1080 pikseli
Proporcja boków	16 : 9
Liczba wyświetlanych kolorów	Nie mniej niż 16,7 M
Jasność	Nie mniej niż 450 (cd/m2)
Czas reakcji	Nie większy niż 12 ms
Maksymalny kąt patrzenia	Nie mniej niż 178 stopni w płaszczyźnie pionowej Nie mniej niż 178 stopni w płaszczyźnie poziomej
Żywotność matrycy	Nie mniej niż 50 000 godzin
Wejścia nie mniej niż:	1 x VGA (D-SUB), 1 x HDMI, 1 x DVI, 1 x PC Audio, 1 x RS232, 1 x RJ 45
Zasilanie	AC 200 -240 V 50/60Hz
Pobór mocy:	Nie więcej niż 120 W
Temperatura pracy	0 C – 40 C
Wymiary (szerokość X wysokość x głębokość )	1456,9 mm x od 838 mm do 838,6 mm x 41,1 mm
Waga	Nie większa niż 27,7 kg bez podstawy
Rozmieszczenie punktów uchwytu ściennego VESA	300 mm x 300 mm
Dodatkowe Informacje	Gotowość pracy monitora 24h na dobę , ekran obrotowy
Produkt	Fabrycznie nowy, całkowicie sprawny, wolny od wad.
Wyposażenie	Pilot, instrukcja użytkownika w wersji papierowej lub na nośniku, kabel zasilający
Gwarancja	Nie krótsza niż 36 miesięcy

Rysunek przedstawia wymiary monitora wysokość i szerokość z ramką i bez ramki oraz wagę bez podstawy.



*[Handwritten signature]*

**Monitor 17"**

Liczba	1
Kolor obudowy	Czarny
Rodzaj monitora	LCD
Technologia panelu	TFT
Rozmiar	17"
Wielkość pola wyświetlania	337,9 mm x 270,3 mm
Rozdzielczość natywna:	1280 x 1024 pikseli
Proporcja boków	4 : 3
Liczba wyświetlanych kolorów	Nie mniej niż 16,7 M
Jasność:	Nie mniej niż 250 (cd/m <sup>2</sup> )
Kontrast	Nie mniej niż 1000 : 1
Czas reakcji	Nie większy niż 5 ms
Maksymalny kąt patrzenia	Nie mniej niż 160 stopni w płaszczyźnie pionowej Nie mniej niż 170 stopni w płaszczyźnie poziomej
Żywotność matrycy	Nie mniej niż 50 000 godzin
Wejścia nie mniej niż:	1 x VGA (D-SUB), 1 x DVI, 1 x PC Audio
Zasilanie	AC 200 -240 V 50/60Hz
Pobór mocy:	Nie więcej niż 17 W
Temperatura pracy	0°C – 35°C 5 - 35 stopni C
Wymiary (szerokość X wysokość x głębokość )	368 mm x 358,5 mm x 230 mm
Waga	Nie większa niż 4,2 kg
Rozmieszczenie punktów uchwytu ściennego VESA	100 mm x 100 mm
Dodatkowe	Wbudowany zasilacz ekran z budowaną nakładką dotykową
Produkt	Fabrycznie nowy, całkowicie sprawny, wolny od wad.
Wyposażenie	Pilot, instrukcja użytkownika w wersji papierowej lub na nośniku, kabel zasilający
Gwarancja	Nie krótsza niż 36 miesięcy



## Załącznik nr 1 – Szczegółowy opis przedmiotu zamówienia PO MODYFIKACJI

**Monitor 21,5"**

Liczba	5
Kolor	Czarny
Rozmiar	21,5" – 22"
Wielkość pola wyświetlania	476,1 mm x 267,8 mm
Rodzaj matrycy	LCD
Technologia podświetlenia panelu	Monitor IPS TFT z podświetleniem LED
Rozdzielczość natywna:	1920 x 1080 pikseli
Proporcja boków	16 : 9
Liczba wyświetlanych kolorów	Nie mniej niż 16,7 M
Jasność:	Nie mniej niż 250 (cd/m <sup>2</sup> )
Kontrast:	Nie mniej niż 1000 : 1
Czas reakcji	Nie większy niż 6 ms
Maksymalny kąt patrzenia	Nie mniej niż 178 stopni w płaszczyźnie pionowej Nie mniej niż 178 stopni w płaszczyźnie poziomej
Żywotność matrycy	Nie mniej niż 50 000 godzin
Wejścia nie mniej niż:	1 x VGA (D-SUB), 1 x HDMI, 1 x DVI, 1 x DisplayPort, 1 x PC Audio
Zasilanie	AC 200 -240 V 50/60Hz
Pobór mocy:	Nie większy niż 26 W
Temperatura pracy	5 C – 35 C
Wymiary (szerokość X wysokość x głębokość )	od 507 mm do 507,4 mm x od 370 mm do 370,2 mm x 218 mm
Waga	Nie większa niż 3,7 kg bez podstawy
Rozmieszczenie punktów uchwytu ściennego VESA	100 mm x 100 mm
Produkt	Fabrycznie nowy, całkowicie sprawny, wolny od wad.
Wyposażenie	Pilot, instrukcja użytkownika w wersji papierowej lub na nośniku, kabel zasilający
Gwarancja	Nie krótsza niż 36 miesięcy



## Załącznik nr 1 – Szczegółowy opis przedmiotu zamówienia PO MODYFIKACJI

**Monitor 24"**

Liczba	2
Rozmiar	24"
Kolor	Czarny
Wielkość pola wyświetlania	518 mm x 324 mm
Matrycy	LCD
Technologia panelu	Monitor IPS TFT z podświetleniem W-LED
Rozdzielczość natywna	1920 x 1200 pikseli
Proporcja boków	16 : 10
Liczba wyświetlanych kolorów	Nie mniej niż 16,7 M
Jasność	Nie mniej niż 350 (cd/m2)
Kontrast:	Nie mniej niż 1000 : 1
Czas reakcji	Nie większy niż 6 ms
Maksymalny kąt patrzenia	Nie mniej niż 178 stopni w płaszczyźnie pionowej Nie mniej niż 178 stopni w płaszczyźnie poziomej
Żywotność matrycy	Nie mniej niż 50 000 godzin
Wejścia nie mniej niż:	1 x HDMI, 1 x DVI, 1 x DisplayPort, 1 x PC Audio
Zasilanie :	AC 200 -240 V 50/60Hz
Pobór mocy:	Nie większy niż 29 W
Temperatura pracy	5 C – 35 C
Wymiary (szerokość X wysokość x głębokość )	556,2 mm x 408,9 mm x 230 mm
Waga	Nie większa niż 4,8 kg bez podstawy
Rozmieszczenie punktów uchwytu ściennego VESA	100 mm x 100 mm
Dodatkowe	Zasilacz wbudowany w monitor
Produkt	Fabrycznie nowy, całkowicie sprawny, wolny od wad.
Wyposażenie	Pilot, instrukcja użytkownika w wersji papierowej lub na nośniku, kabel zasilający
Gwarancja	Nie krótsza niż 36 miesięcy



Załącznik nr 1 – Szczegółowy opis przedmiotu zamówienia PO MODYFIKACJI

**Monitor 55"**

Liczba	1
Kolor	Czarny
Rozmiar	54,6"
Rodzaj matrycy	LCD
Technologia podświetlenia panelu	LED
Rozdzielczość natywna:	1920 x 1080 pikseli
Proporcja boków	16 : 9
Liczba wyświetlanych kolorów	Nie mniej niż 1,07 M
Jasność	Nie mniej niż 500 (cd/m2)
Kontrast:	Nie mniej niż 1200 : 1
Czas reakcji	Nie większy niż 8 ms
Maksymalny kąt patrzenia	Nie mniej niż 178 stopni w płaszczyźnie pionowej Nie mniej niż 178 stopni w płaszczyźnie poziomej
Żywotność matrycy	Nie mniej niż 50 000 godzin
Wejścia nie mniej niż:	1 x VGA (D-SUB), 2 x HDMI, 1 x DVI, 1 x DisplayPort, 1 x PC Audio, 1 x RS232, 1 x IR, 1 x RJ45
Wyjścia nie mniej niż:	1 x DVI, 1 x DisplayPort, 1 x VGA, 1 x RS232
Zasilanie	AC 200 -240 V 50/60Hz
Pobór mocy:	Nie więcej niż 133 W
Temperatura pracy	0 C – 40 C
Wymiary (szerokość X wysokość x głębokość )	1211,4 mm x 682,2 mm x 98,5 mm
Grubość ramki	1.8 mm
Waga	Nie większa niż 24,35 kg
Rozmieszczenie punktów uchwytu ściennego VESA	400 mm x 400 mm
Dodatkowe	Monitor do budowania ścian wizyjnych
Produkt	Fabrycznie nowy, całkowicie sprawny, wolny od wad.
Wyposażenie	Pilot, instrukcja użytkownika w wersji papierowej lub na nośniku, kabel zasilający
Gwarancja	Nie krótsza niż 36 miesięcy



## Załącznik nr 1 – Szczegółowy opis przedmiotu zamówienia PO MODYFIKACJI

## Monitor 46"

Liczba	3
Kolor	Czarny
Rozmiar	46"
Rodzaj matrycy	LCD
Technologia podświetlenia panelu	Monitor IPS lub S-PVA z podświetleniem LED
Rozdzielczość natywna:	1920 x 1080 pikseli
Proporcja boków	16 : 9
Liczba wyświetlanych kolorów	Nie mniej niż 16,7 M
Jasność :	Nie mniej niż 450 (cd/m2)
Kontrast:	Nie mniej niż 3500 : 1
Czas reakcji	Nie większy niż 8 ms
Maksymalny kąt patrzenia	Nie mniej niż 178 stopni w płaszczyźnie pionowej Nie mniej niż 178 stopni w płaszczyźnie poziomej
Żywotność matrycy	Nie mniej niż 50 000 godzin
Wejścia nie mniej niż:	1 x VGA (D-SUB), 1 x HDMI, 1 x DVI, 1 x DisplayPort, 1 x PC Audio, 1 x RS232, 1x IR, 1 x RJ45
Wyjścia nie mniej niż:	1 x DVI, 1 x DisplayPort, 1 x VGA, 1 x RS232, 1 x RJ45
Zasilanie	AC 200 -240 V 50/60Hz
Pobór mocy	Nie więcej niż 90 115 W
Temperatura pracy	0 C – 40 C
Wymiary (szerokość X wysokość x głębokość )	Od 1023,98 mm do 1024 mm x od 578,57 mm do 578 mm x od 108,10 do 117 mm
Grubość ramki	Lewa krawędź, górna krawędź, nie więcej niż 3,8 mm Prawa krawędź , dolna krawędź, nie więcej niż 1,9 mm
Waga	Nie większa niż 24 25 kg bez podstawki
Rozmieszczenie punktów uchwytu ściennego VESA	400 mm x 200 mm, 200 mm x 200 mm, 300 mm x 300 mm
Produkt	Fabrycznie nowy, całkowicie sprawny, wolny od wad.
Dodatkowe	Praca w trybie 24/7 , monitor do budowania ścian wizyjnych
Wyposażenie	Pilot, instrukcja użytkownika w wersji papierowej lub na nośniku, kabel zasilający
Gwarancja	Nie krótsza niż 36 miesięcy



## Załącznik nr 1 – Szczegółowy opis przedmiotu zamówienia PO MODYFIKACJI

**Monitor transparenty 22"**

Liczba	1
Rozmiar	21,5" - 22"
Rodzaj monitora	Transparentny
Wielkość pola wyświetlania	od 473,76 mm x 296,1 mm – do 475 mm x 267 mm
Rodzaj matrycy	LCD
Rozdzielczość natywna:	od 1680 x 1050 pikseli do 1920 x 1080 pikseli
Proporcja boków	16 : 9
Liczba wyświetlanych kolorów	Nie mniej niż 16,7 M
Jasność	Nie mniej niż 360 (cd/m <sup>2</sup> )
Kontrast:	Nie mniej niż 500 : 1
Czas reakcji	Nie większy niż 5-12 ms
Maksymalny kąt patrzenia	Nie mniej niż 160 stopni w płaszczyźnie pionowej Nie mniej niż 160 stopni w płaszczyźnie poziomej
Żywotność matrycy	Nie mniej niż 50 000 godzin
Wejścia nie mniej niż:	1 x HDMI
Zasilanie matrycy	5V
Temperatura pracy	0 C – 40 C
Wilgotność	20 – 80 %
Wymiary (szerokość X wysokość x głębokość )	od 493,7 mm do 514 mm x od 344 mm do 371 mm x od 5 mm do 22 mm
Waga	Nie większa niż 1,3 5 kg
Dodatkowe	Zasilacz osobno , płyta główna monitora osobno, przewody sygnałowe o długości minimum 10 cm
Produkt	Fabrycznie nowy, całkowicie sprawny, wolny od wad.
Wyposażenie	Pilot, instrukcja użytkownika w wersji papierowej lub na nośniku, kabel zasilający
Gwarancja	Nie krótsza niż 36 miesięcy



**Monitor 40"**

Liczba	1
Kolor	Czarny
Rozmiar	40" – 43"
Wielkość pola wyświetlania nie mniejsza niż:	od 885,6 mm do 940,89 mm x od 498,15 mm do 529,25 mm
Rodzaj matrycy	LCD
Technologia podświetlenia matrycy	LED
Rozdzielczość natywna:	1920 x 1080 pikseli
Proporcja boków	16 : 9
Liczba wyświetlanych kolorów	Nie mniej niż 16,7 M
Jasność :	Nie mniej niż 360 300 (cd/m2)
Kontrast	Nie mniej niż 5000÷1 3000 : 1
Czas reakcji	Nie większy niż 8 ms
Maksymalny kąt patrzenia	Nie mniej niż 178 stopni w płaszczyźnie pionowej Nie mniej niż 178 stopni w płaszczyźnie poziomej
Żywotność matrycy	Nie mniej niż 50 000 godzin
Wejścia nie mniej niż:	1 x <del>VGA (D-SUB)</del> 1 x HDMI, 1 x DVI, 1 x PC Audio, 1 x RS232, 1 x RJ45
Zasilanie	AC 200 -240 V 50/60Hz
Pobór mocy	Nie więcej niż 120 W
Temperatura pracy	0 C – 40 C
Wymiary nie więcej niż: (szerokość x wysokość x głębokość )	od 925,4 mm do 985,5 mm x od 541 mm do 574,8 mm x od 73,4 mm do 93,5 mm
Wymiary ramki nie więcej niż: (szerokość x wysokość x głębokość )	21,1 mm x 21,1 mm x 21,1 mm
Waga	Nie większa niż 9,6 kg bez podstawki
Rozmieszczenie punktów uchwytu ściennego VESA	200 mm x 200 mm
Produkt	Fabrycznie nowy, całkowicie sprawny, wolny od wad.
Wyposażenie	Pilot, instrukcja użytkownika w wersji papierowej lub na nośniku, kabel zasilający
Gwarancja	Nie krótsza niż 36 miesięcy

## Załącznik nr 1 – Szczegółowy opis przedmiotu zamówienia PO MODYFIKACJI

**Monitor 46"**

Liczba	3
Kolor	Czarny
Rozmiar	46"
Wielkość pola wyświetlania	1018,08 mm x 572,67 mm
Rodzaj matrycy	LCD
Technologia podświetlenia panelu	LED
Rozdzielczość natywna	1920 x 1080 pikseli
Proporcja boków	16 : 9
Liczba wyświetlanych kolorów	Nie mniej niż 16,7 M
Jasność :	Nie mniej niż 450 (cd/m2)
Kontrast:	Nie mniej niż 5000 : ± 4000:1
Czas reakcji	Nie większy niż 8 ms
Maksymalny kąt patrzenia	Nie mniej niż 178 stopni w płaszczyźnie pionowej Nie mniej niż 178 stopni w płaszczyźnie poziomej
Żywotność matrycy	Nie mniej niż 50 000 godzin
Wejścia nie mniej niż:	1 x VGA (D-SUB), 1 x HDMI, 1 x DVI, 1 x DisplayPort, 1 x PC Audio, <del>1 x CVBS</del> , 1 x RS232, <del>1 x RJ45</del>
Wyjścia nie mniej niż:	<del>1 x DisplayPort</del> , 1 x RS232C
Zasilanie	AC 200 -240 V 50/60Hz
Pobór mocy	Nie więcej niż <del>100</del> 120 W
Temperatura pracy	0 C - 40 C
Wymiary (szerokość X wysokość x głębokość )	Od 1049 mm do 1057,6 mm x od 601 mm do 615,8 mm x od 29,9 mm do 45 mm
Waga	Nie większa niż <del>13,1</del> 20 kg bez podstawy
Rozmieszczenie punktów uchwytu ściennego VESA	400 mm x 400 mm
Produkt	Fabrycznie nowy, całkowicie sprawny, wolny od wad.
Wyposażenie	Pilot, instrukcja użytkownika w wersji papierowej lub na nośniku, kabel zasilający
Gwarancja	Nie krótsza niż 36 miesięcy



**Nakładki dotykowe oraz dwa monitory z dotykaniem fabrycznym:****Monitor dotykowy 15,6"**

Ilość	1
Ilość punktów dotyku	Minimum 1
Rozmiar ekranu	15,6"
Rozdzielczość ekranu	1366 x 768 pixeli
Sposób dotyku	Palec
Proporcje boków	16 : 9
Ilość wyświetlanych kolorów	Nie mniej niż 16,7 milionów
Jasność:	Nie mniej niż 200 (cd/m2)
Kontrast	Nie mniej niż 400:1
Czas reakcji	Nie większy niż 16 ms
Żywotność matrycy	Nie mniej niż 50.000 godzin
Rozdzielczość dotyku	4096 x 4096
Grubość nakładki dotykowej	Nie większa niż 3 mm
Przepuszczalność światła widzialnego nakładki	Minimum 92 %
Technologia dotyku	Pojemnościowa
Rozmiar zewnętrzny (szerokość X wysokość X głębokość )	od 376,8 mm do 377 mm x od 221 mm do 221,1 mm x od 46 mm do 46,3 mm
Rozmiar pola dotyku i obrazu	od 344,232 mm do 344,23 mm x od 193,536 do 193,53 mm
Minimalny wykrywalny obiekt	2 mm
Zasilanie	AC 200 -240 V 50/60Hz lub po przez zewnętrzny zasilacz 12VDC +/- 5%
Pobór mocy	Nie więcej niż 15 W
Temperatura środowiska pracy	Od -10 0 do +35 +40 stopni C
Wilgotność środowiska pracy	Od 20 % do 80 %
Rodzaj podłączenia do komputera	Minimum 1 x USB 2,0
Zgodność z oprogramowaniem	Windows Native Touch
Zgodność z systemem operacyjnym	Windows 7, Windows 8 i Windows 10
Wejścia nie mniej niż:	1 x VGA (15 pinowy D-Sub), 1 x DVI-D lub 1 x DisplayPort lub 1 x HDMI, 1 x PC Audio, 1 x RS232C
Wyjścia nie mniej niż:	1 x VGA (15 pinowy D-Sub), 1 x RS232C
Waga	Nie więcej niż 3,5 kg

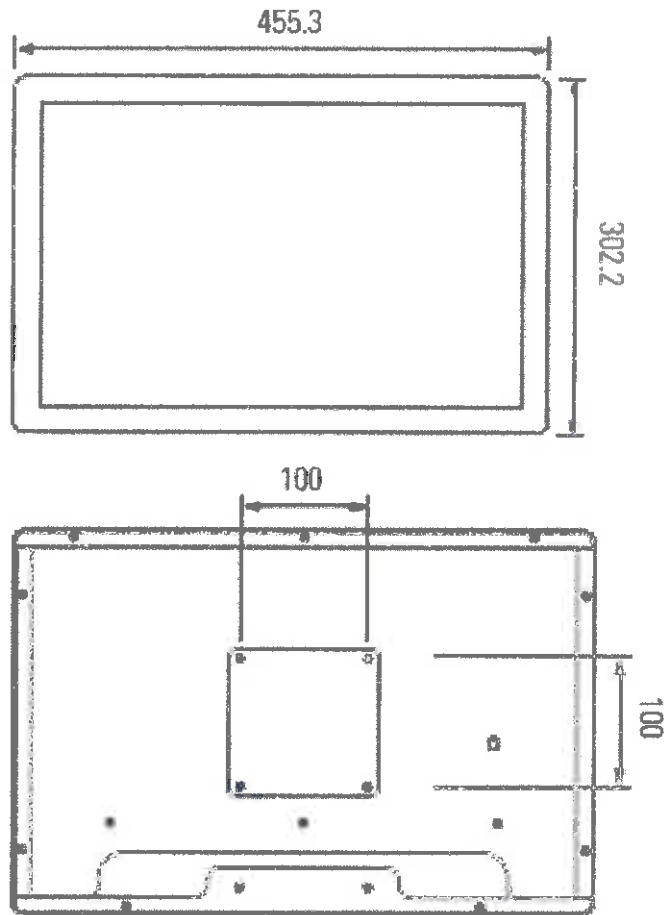
**Monitor dotykowy 19"**

Ilość	1
Ilość punktów dotyku	Minimum 1
Rozmiar ekranu	19"
Rozdzielczość ekranu	1440 x 900 pixeli
Sposób dotyku	Palec
Proporcje boków	16 : 10
Ilość wyświetlanych kolorów	Nie mniej niż 16,7 M
Jasność ekranu :	Nie mniej niż 300 (cd/m <sup>2</sup> )
Kontrast	Nie mniejszy niż 1000:1
Żywotność matrycy	Minimum 50.000 godzin
Czas reakcji	Nie większy niż 6 ms
Rozdzielczość dotyku	4096 x 4096
Grubość nakładki dotykowej	Nie większa niż 3 mm
Przepuszczalność światła widzialnego nakładki	Minimum 92 %
Technologia dotyku	Pojemnościowa
Rozmiar zewnętrzny (szerokość X wysokość X głębokość)	455,3 mm x 302,2 mm x 59,4 mm
Rozmiar ramki (szerokość X wysokość X głębokość)	22,5 mm x 22,5 mm 22,5 mm
Minimalny wykrywalny obiekt	2 mm
Zasilanie	AC 200 -240 V 50/60Hz
Pobór mocy	Nie więcej niż 25 W
Temperatura środowiska pracy	Od -10 do +35 stopni C
Wilgotność środowiska pracy	Od 20 % do 80 %
Rodzaj podłączenia do komputera	USB 2,0
Zgodność z oprogramowaniem	Windows Native Touch
Zgodność z systemem operacyjnym	Windows 7, Windows 8 i Windows 10
Wejścia nie mniej niż:	1 x VGA (15 pinowy D-Sub), 1 x HDMI, 1 x PC Audio, 1 x RS232C
Wyjścia nie mniej niż:	1 x VGA (15 pinowy D-Sub), 1 x RS232C
Waga	Nie więcej niż 7 kg



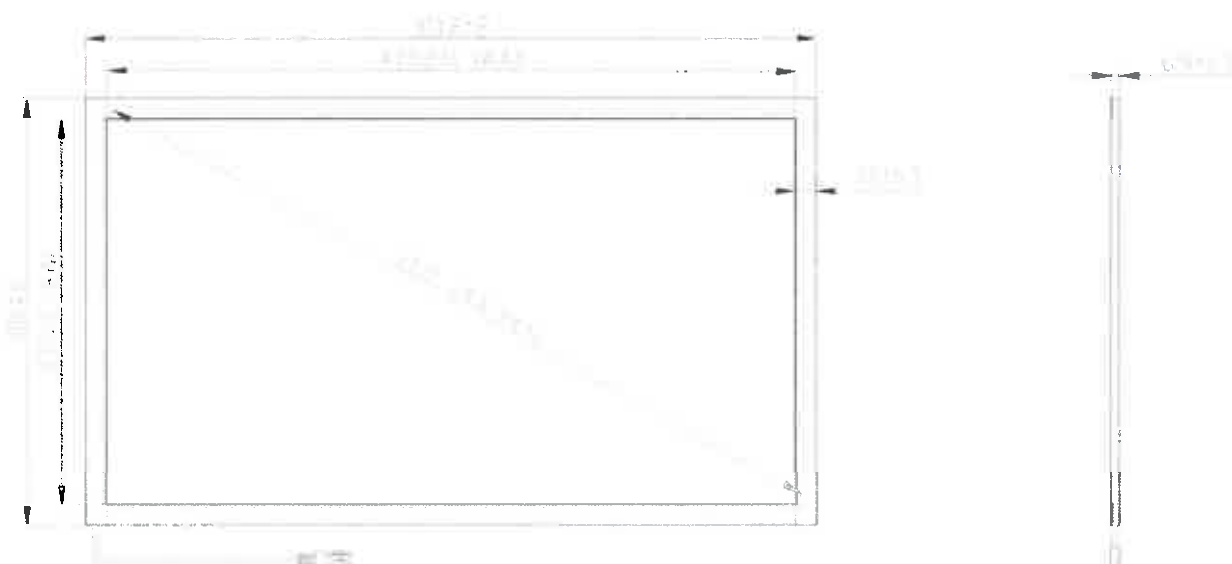
Załącznik nr 1 – Szczegółowy opis przedmiotu zamówienia PO MODYFIKACJI

Rysunek w górnej części przedstawia wymiary monitora wysokość i szerokość, a dolny rysunek przedstawia wymiary i rostaw punktów mocowania uchwytu.



Załącznik nr 1 – Szczegółowy opis przedmiotu zamówienia PO MODYFIKACJI  
**Nakładka dotykowa IR 21,5"**

Ilość	1
Ilość punktów dotyku	Nie mniej niż 12
Technologia dotyku	Podczerwień
Sposób dotyku	Palec
Czujnik dotyku	Listwa podczerwieni bez ruchomych części
Rozmiar wewnętrzny ramki	475,2 mm x 270 mm tolerancja 1 mm
Rozmiar zewnętrzny ramki	511,2 mm x 306 mm tolerancja 2 mm
Grubość ramki podczerwieni	6,9 mm tolerancja 0,3 mm
Minimalny wykrywalny obiekt	2,7 mm
Długość przewodu USB	275 mm
Długość przewodu zasilania	275 mm
Rozmiar wtyczki USB	Nie większa niż 16 mm x 8,23 mm
Średnica wtyczki zasilania	Nie większa niż 9 mm
Umiejscowienie przewodu zasilania	Lewy dolny róg
Umiejscowienie przewodu USB	Lewy dolny róg
Częstotliwość próbkowania	Co najmniej 200 fps
Zgodność z oprogramowaniem	Windows Native Touch
Zgodność z systemem operacyjnym	Windows 7, Windows 8, Windows 10
Odporność na utrudnione warunki	IP65 lub wyższe
Zasilanie	USB 2,0 lub AC 200 -240 V 50/60Hz
Rodzaj podłączenia do komputera	USB 2,0
Temperatura środowiska pracy	Od 0 do 55 stopni C
Wilgotność środowiska pracy	Od 10 % do 90 %

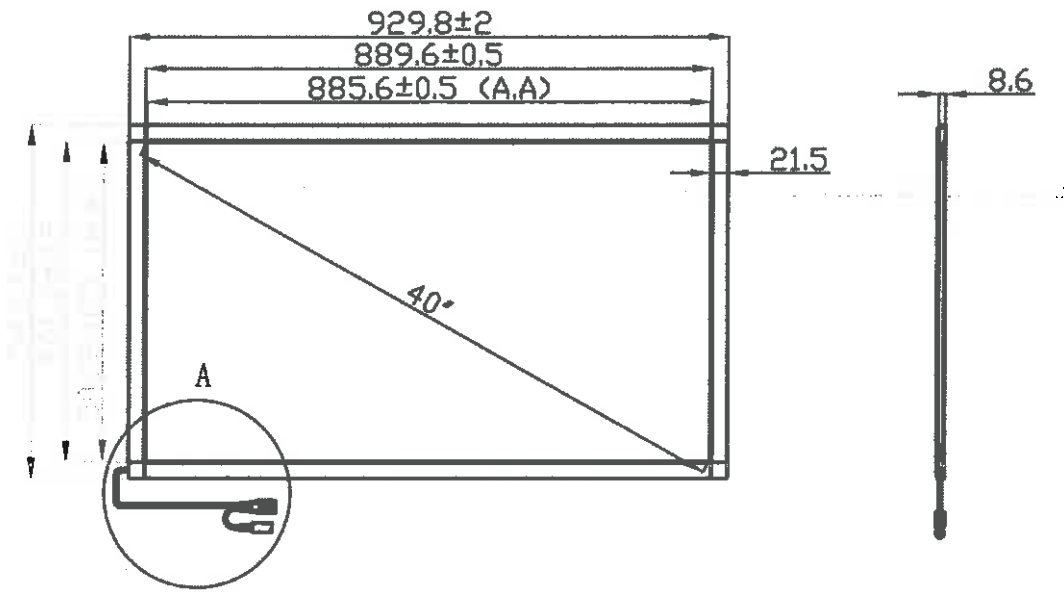


*[Handwritten signature]*

**Nakładka dotykowa IR 40"**

Ilość	1
Ilość punktów dotyku	Nie mniej niż 12
Technologia dotyku	Podczerwień
Sposób dotyku	Palec
Czujnik dotyku	Listwa podczerwieni bez ruchomych części
Rozmiar wewnętrzny ramki	885,6 mm x 502,2 mm tolerancja 0,5 mm
Rozmiar zewnętrzny ramki	929,8 mm x 546,4 mm tolerancja 2 mm
Grubość ramki podczerwieni	8,6 mm
Minimalny wykrywalny obiekt	2,7 mm
Długość przewodu USB	275 mm
Długość przewodu zasilania	275 mm
Rozmiar wtyczki USB	Nie większa niż 16 mm x 8,23 mm
Średnica wtyczki zasilania	Nie większa niż 9 mm
Umieszczenie przewodu zasilania	Lewy dolny róg
Umieszczenie przewody USB	Lewy dolny róg
Częstotliwość próbkowania	Co najmniej 200 fps
Zgodność z oprogramowaniem	Windows Native Touch
Zgodność z systemem operacyjnym	Windows 7 Windows 8 Windows 10
Odporność na utrudnione warunki	IP65 lub wyższe
Zasilanie	USB 2,0 lub AC 200 -240 V 50/60Hz
Rodzaj podłączenia do komputera	USB 2,0
Temperatura środowiska pracy	Od 0 do 55 stopni C
Wilgotność środowiska pracy	Od 10 % do 90 %

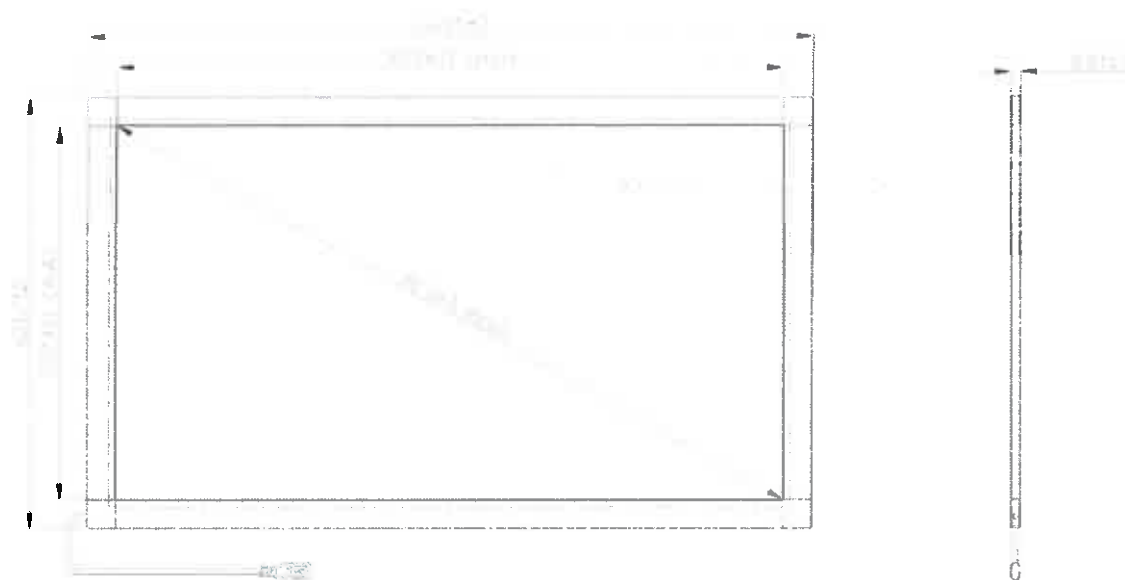
Załącznik nr 1 – Szczegółowy opis przedmiotu zamówienia PO MODYFIKACJI



**Załącznik nr 1 – Szczegółowy opis przedmiotu zamówienia PO MODYFIKACJI****Nakładka dotykowa IR 46"**

Ilość	1
Ilość punktów dotyku	Nie mniej niż 12
Technologia dotyku	Podczerwień
Sposób dotyku	Palec
Czujnik dotyku	Listwa podczerwieni bez ruchomych części
Rozmiar wewnętrzny ramki	572,4 mm x 1020,6 mm tolerancja 1 mm
Rozmiar zewnętrzny ramki	616,6 mm x 1064,8 mm tolerancja 2 mm
Grubość ramki podczerwieni	8,6 mm
Minimalny wykrywalny obiekt	2,7 mm
Długość przewodu USB	275 mm
Długość przewodu zasilania	275 mm
Rozmiar wtyczki USB	Nie większa niż 16 mm x 8,23 mm
Średnica wtyczki zasilania	Nie większa niż 9 mm
Umieszczenie przewodu zasilania	Lewy dolny róg
Umieszczenie przewodu USB	Lewy dolny róg
Częstotliwość próbkowania	Co najmniej 200 fps
Zgodność z oprogramowaniem	Windows Native Touch
Zgodność z systemem operacyjnym	Windows 7 Windows 8 Windows 10
Odporność na utrudnione warunki	IP65 lub wyższe
Zasilanie	USB 2,0 lub AC 200 -240 V 50/60Hz
Rodzaj podłączenia do komputera	USB 2,0
Temperatura środowiska pracy	Od 0 do 55 stopni C
Wilgotność środowiska pracy	Od 10 % do 90 %

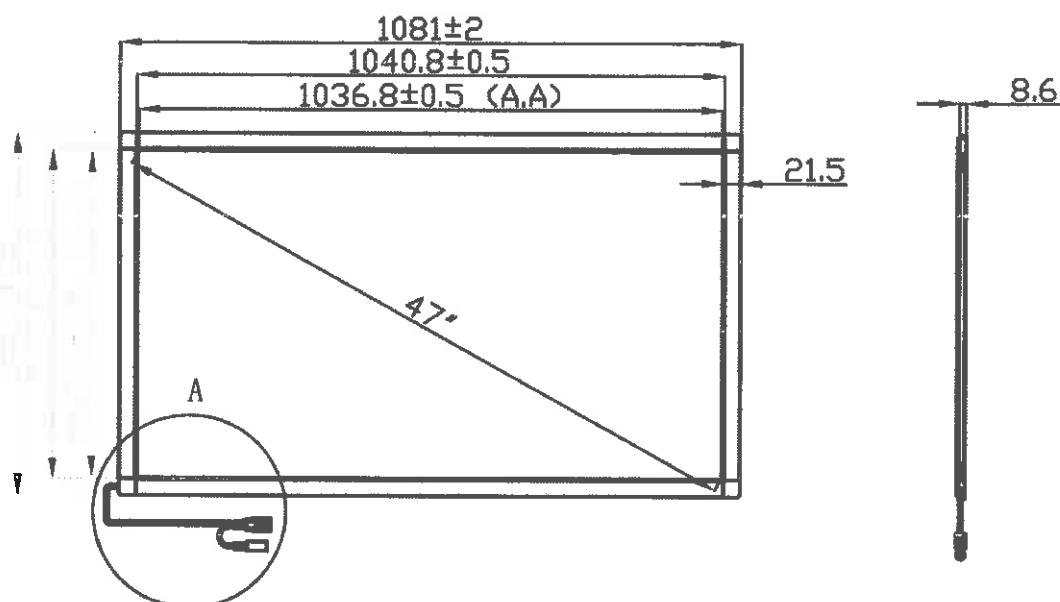
Załącznik nr 1 – Szczegółowy opis przedmiotu zamówienia PO MODYFIKACJI



*[Handwritten signature]*

Załącznik nr 1 – Szczegółowy opis przedmiotu zamówienia PO MODYFIKACJI  
**Nakładka dotykowa IR 47"**

Ilość	1
Ilość punktów dotyku	Nie mniej niż 12
Technologia dotyku	Podczerwień
Sposób dotyku	Palec
Czujnik dotyku	Listwa podczerwieni bez ruchomych części
Rozmiar wewnętrzny ramki	1036,8 mm x 583,2 mm tolerancja 0,5 mm
Rozmiar zewnętrzny ramki	1081 mm x 627,4 mm tolerancja 2 mm
Grubość ramki podczerwieni	8,6 mm
Minimalny wykrywalny obiekt	2,7 mm
Długość przewodu USB	275 mm
Długość przewodu zasilania	275 mm
Rozmiar wtyczki USB	Nie większa niż 16 mm x 8,23 mm
Średnica wtyczki zasilania	Nie większa niż 9 mm
Umieszczenie przewodu zasilania	Lewy dolny róg
Umieszczenie przewody USB	Lewy dolny róg
Częstotliwość próbkowania	Co najmniej 200 fps
Zgodność z oprogramowaniem	Windows Native Touch
Zgodność z systemem operacyjnym	Windows 7 Windows 8 Windows 10
Odporność na utrudnione warunki	IP65 lub wyższe
Zasilanie	USB 2,0 lub AC 200 -240 V 50/60Hz
Rodzaj podłączenia do komputera	USB 2,0
Temperatura środowiska pracy	Od 0 do 55 stopni C
Wilgotność środowiska pracy	Od 10 % do 90 %



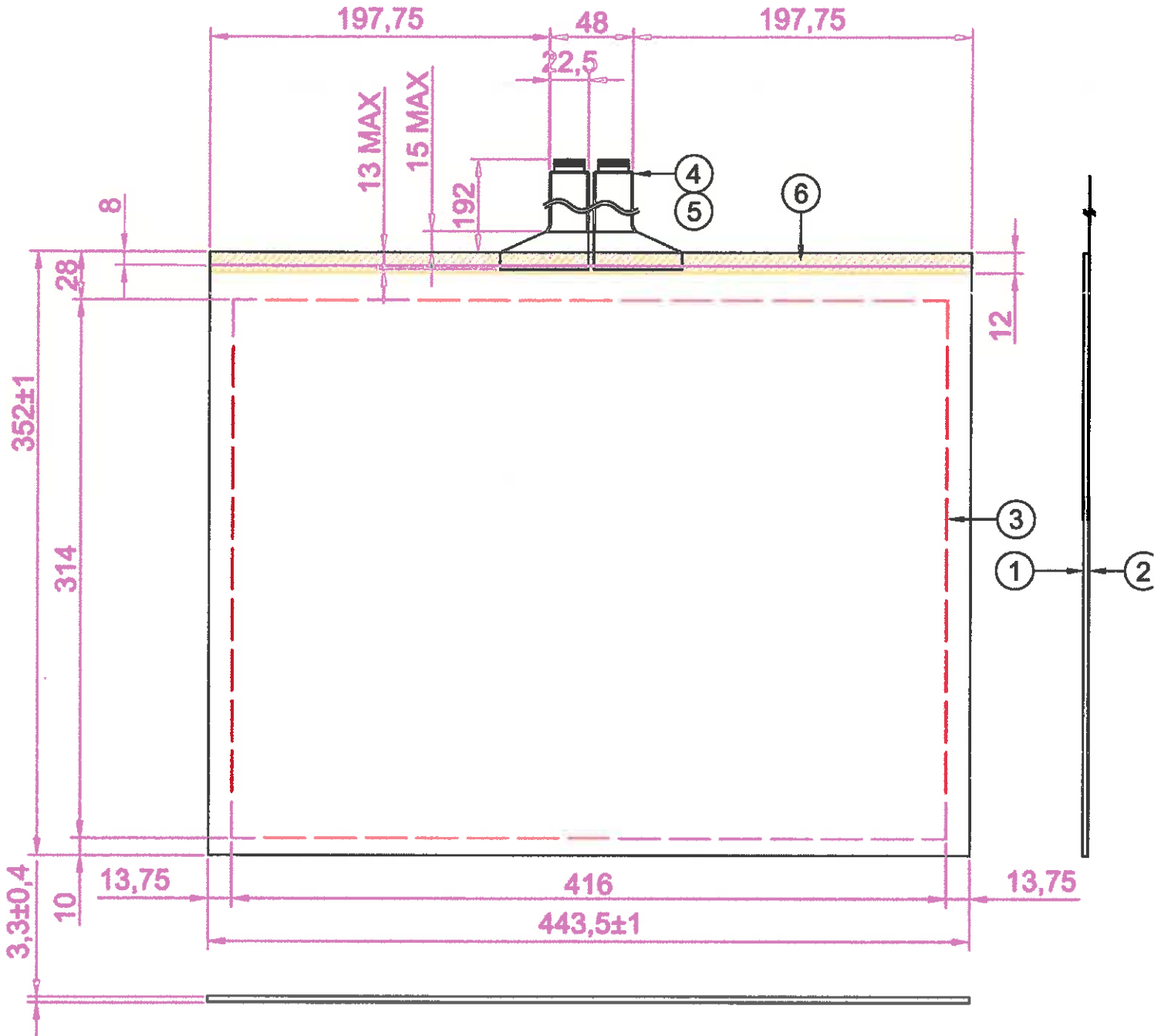
Załącznik nr 1 – Szczegółowy opis przedmiotu zamówienia PO MODYFIKACJI

**Nakładka dotykowa pojemnościowa 20" typ 2**

Ilość	1
Ilość punktów dotyku	Nie mniej niż 2
Technologia dotyku	Pojemnościowa
Czujnik dotyku	Przeźroczysta szyba bez ruchomych części
Przepuszczalność światła widzialnego	Minimum 90 %
Sposób dotyku	Palec
Umiejscowienie pola dotyku	Rysunek techniczny str. 2
Rozmiar pola dotyku	Minimum 416 mm x 314 mm
Rozmiar zewnętrzny nakładki	443 mm x 352 mm tolerancja 1 mm
Grubość nakładki	3,3 mm tolerancja 0,4 mm
Minimalny wykrywalny obiekt	1 mm
Rodzaj podłączenia do komputera	USB 2,0
Długość przewodu USB	Nie mniej niż 50 cm
Długość przewodu zasilania	Nie mniej niż 50 cm
Rozmiar wtyczki USB	Nie większa niż 16 mm x 8,23 mm
Średnica wtyczki zasilania	Nie większa niż 9 mm
Umiejscowienie przewodów sterowania	Na załączonym rysunku technicznym
Grubość przewodów sterowania	Maksimum 0,5 mm
Szerokość przewodów sterowania	Maksimum 48 mm
Długość przewodów sterowania	Nie mniej niż 192 mm
Zgodność z systemem operacyjnym	Windows 7, Windows 8 i Windows 10
Odporność na utrudnione warunki	IP65 lub wyższe
Zasilanie	USB 2,0 lub AC 200 -240 V 50/60Hz
Temperatura środowiska pracy	Od -35 do +70 stopni C
Wilgotność środowiska pracy	Od 0 % do 90 %



FRONT VIEW

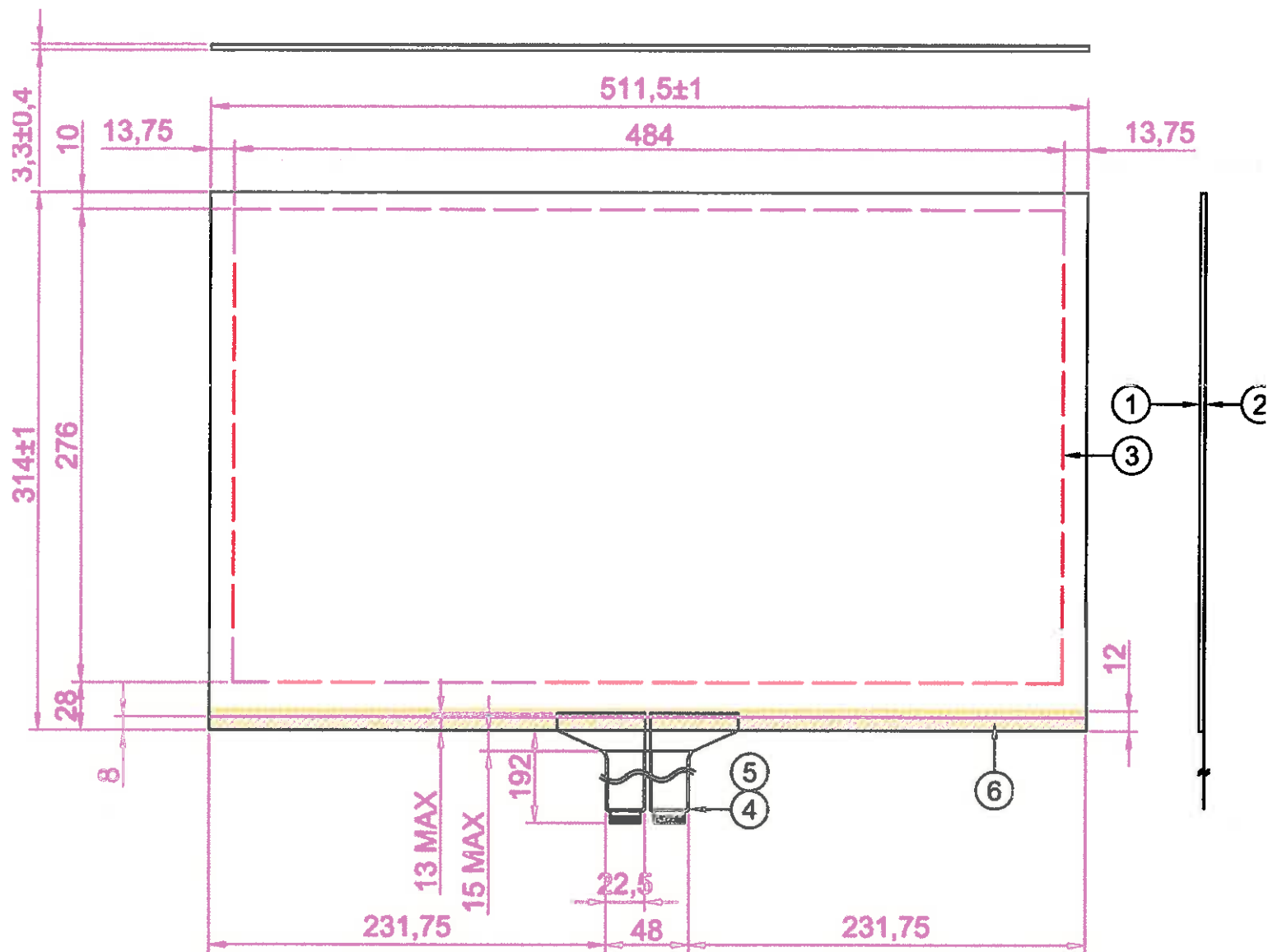


**Nakładka dotykowa pojemnościowa 21" typ 1**

Ilość	1
Ilość punktów dotyku	Nie mniej niż 2
Technologia dotyku	Pojemnościowa
Czujnik dotyku	Przeźroczysta szyba bez ruchomych części
Przepuszczalność światła widzialnego	Minimum 90 %
Sposób dotyku	Palec
Umieszczenie pola dotyku	Rysunek techniczny str. 2
Rozmiar pola dotyku	484 mm x 276 mm
Rozmiar zewnętrzny nakładki	511,5 mm x 314 mm tolerancja 1 mm
Grubość nakładki	3,3 mm tolerancja 0,4 mm
Minimalny wykrywalny obiekt	1 mm
Rodzaj podłączenia do komputera	USB 2,0
Długość przewodu USB	Nie mniej niż 50 cm
Długość przewodu zasilania	Nie mniej niż 50 cm
Rozmiar wtyczki USB	Nie większa niż 16 mm x 8,23 mm
Średnica wtyczki zasilania	Nie większa niż 9 mm
Umieszczenie przewodów sterowania	Na załączonym rysunku technicznym
Grubość przewodów sterowania	Maksimum 0,5 mm
Szerokość przewodów sterowania	Maksimum 48 mm
Długość przewodów sterowania	Nie mniej niż 192 mm
Zgodność z systemem operacyjnym	Windows 7, Windows 8 i Windows 10
Odporność na utrudnione warunki	IP65 lub wyższe
Zasilanie	USB 2,0 lub AC 200 -240 V 50/60Hz
Temperatura środowiska pracy	Od -35 do +70 stopni C
Wilgotność środowiska pracy	Od 0 % do 90 %



Załącznik nr 1 – Szczegółowy opis przedmiotu zamówienia PO MODYFIKACJI



**Nakładka dotykowa pojemnościowa 23"**

Ilość	1
Ilość punktów dotyku	Nie mniej niż 40
Technologia dotyku	Pojemnościowa
Czujnik dotyku	Przeźroczysta szyba bez ruchomych części
Przepuszczalność światła widzialnego	Minimum 90 %
Sposób dotyku	Palec
Umieszczenie pola dotyku	Rysunek techniczny str. 2
Rozmiar pola dotyku	506 mm x 293 mm
Rozmiar zewnętrzny nakładki	548 mm x 355 mm tolerancja 1 mm
Grubość nakładki	3,3 mm tolerancja 0,4 mm
Minimalny wykrywalny obiekt	1 mm
Rodzaj podłączenia do komputera	USB 2,0
Długość przewodu USB	Nie mniej niż 50 cm
Długość przewodu zasilania	Nie mniej niż 50 cm
Rozmiar wtyczki USB	Nie większa niż 16 mm x 8,23 mm
Średnica wtyczki zasilania	Nie większa niż 9 mm
Umieszczenie przewodów sterowania	Na załączonym rysunku technicznym
Grubość przewodów sterowania	Maksimum 0,5 mm
Szerokość przewodów sterowania	Maksimum 26.7 mm
Długość przewodów sterowania	Nie mniej niż 333 mm
Zgodność z systemem operacyjnym	Windows 7, Windows 8 i Windows 10
Odporność na utrudnione warunki	IP65 lub wyższe
Zasilanie	USB 2,0 lub AC 200 -240 V 50/60Hz
Temperatura środowiska pracy	Od -35 do +70 stopni C
Wilgotność środowiska pracy	Od 0 % do 90 %



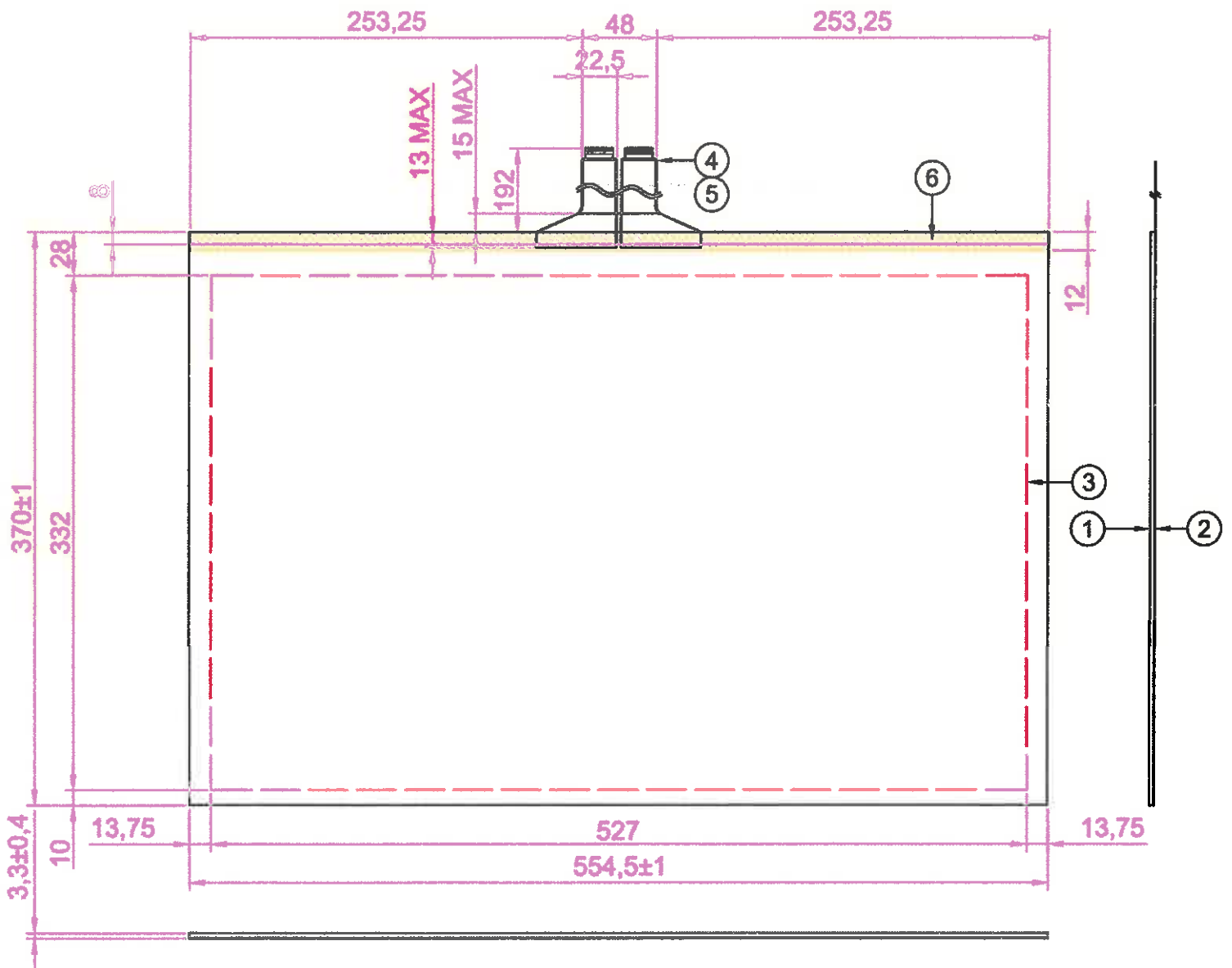


**Załącznik nr 1 – Szczegółowy opis przedmiotu zamówienia PO MODYFIKACJI  
Nakładka dotykowa pojemnościowa 24" Typ 1**

Ilość	1
Ilość punktów dotyku	Nie mniej niż 2
Technologia dotyku	Pojemnościowa
Czujnik dotyku	Przeźroczysta szyba bez ruchomych części
Przepuszczalność światła widzialnego	Minimum 90 %
Sposób dotyku	Palec
Umieszczenie pola dotyku	Rysunek techniczny str. 2
Rozmiar pola dotyku	527 mm x 332 mm
Rozmiar zewnętrzny nakładki	554,5 mm x 370 mm tolerancja 1 mm
Grubość nakładki	3,3 mm tolerancja 0,4 mm
Minimalny wykrywalny obiekt	1 mm
Rodzaj podłączenia do komputera	USB 2,0
Długość przewodu USB	Nie mniej niż 50 cm
Długość przewodu zasilania	Nie mniej niż 50 cm
Rozmiar wtyczki USB	Nie większa niż 16 mm x 8,23 mm
Średnica wtyczki zasilania	Nie większa niż 9 mm
Umieszczenie przewodów sterowania	Na załączonym rysunku technicznym
Grubość przewodów sterowania	Maksimum 0,5 mm
Szerokość przewodów sterowania	Maksimum 48 mm
Długość przewodów sterowania	Nie mniej niż 192 mm
Zgodność z systemem operacyjnym	Windows 7, Windows 8 i Windows 10
Odporność na utrudnione warunki	IP65 lub wyższe
Zasilanie	USB 2,0 lub AC 200 -240 V 50/60Hz
Temperatura środowiska pracy	Od -35 do +70 stopni C
Wilgotność środowiska pracy	Od 0 % do 90 %



Załącznik nr 1 – Szczegółowy opis przedmiotu zamówienia PO MODYFIKACJI



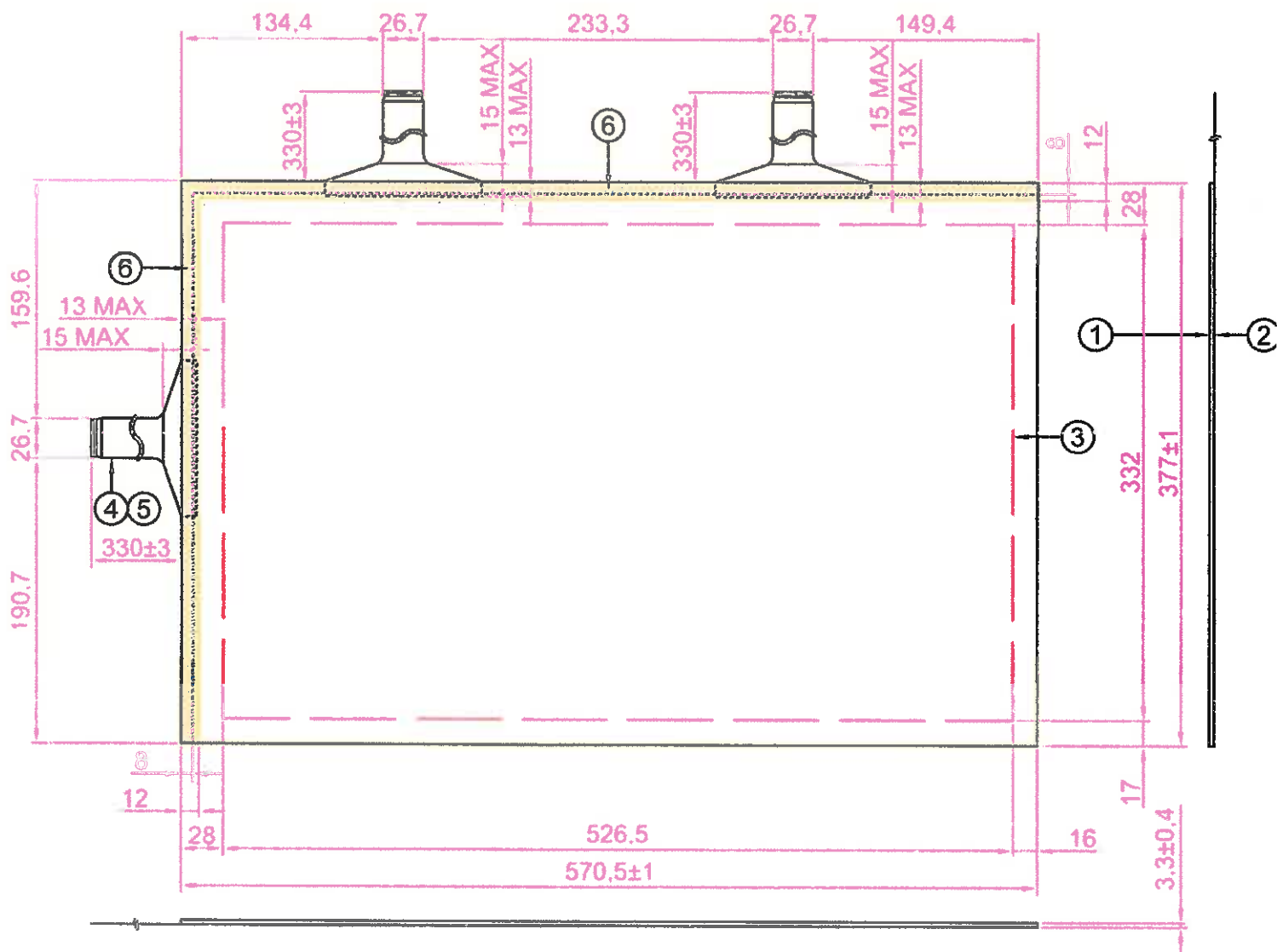
*[Handwritten signature]*

Załącznik nr 1 – Szczegółowy opis przedmiotu zamówienia PO MODYFIKACJI  
**Nakładka dotykowa pojemnościowa 24" Typ 2**

Ilość	1
Ilość punktów dotyku	Nie mniej niż 40
Technologia dotyku	Pojemnościowa
Czujnik dotyku	Przeźroczysta szyba bez ruchomych części
Przepuszczalność światła widzialnego	Minimum 90 %
Sposób dotyku	Palec
Umiejscowienie pola dotyku	Rysunek techniczny str. 2
Rozmiar pola dotyku	526,5 mm x 332 mm
Rozmiar zewnętrzny nakładki	570,5 mm x 377 mm tolerancja 1 mm
Grubość nakładki	3,3 mm tolerancja 0,4 mm
Minimalny wykrywalny obiekt	1 mm
Rodzaj podłączenia do komputera	USB 2,0
Długość przewodu USB	Nie mniej niż 50 cm
Długość przewodu zasilania	Nie mniej niż 50 cm
Rozmiar wtyczki USB	Nie większa niż 16 mm x 8,23 mm
Średnica wtyczki zasilania	Nie większa niż 9 mm
Umiejscowienie przewodów sterowania	Na załączonym rysunku technicznym
Grubość przewodów sterowania	Maksimum 0,5 mm
Szerokość przewodów sterowania	Maksimum 26,7 mm
Długość przewodów sterowania	Nie mniej niż 330 mm
Zgodność z systemem operacyjnym	Windows 7, Windows 8 i Windows 10
Odporność na utrudnione warunki	IP65 lub wyższe
Zasilanie	USB 2,0 lub AC 200 -240 V 50/60Hz
Temperatura środowiska pracy	Od -35 do +70 stopni C
Wilgotność środowiska pracy	Od 0 % do 90 %



Załącznik nr 1 – Szczegółowy opis przedmiotu zamówienia PO MODYFIKACJI



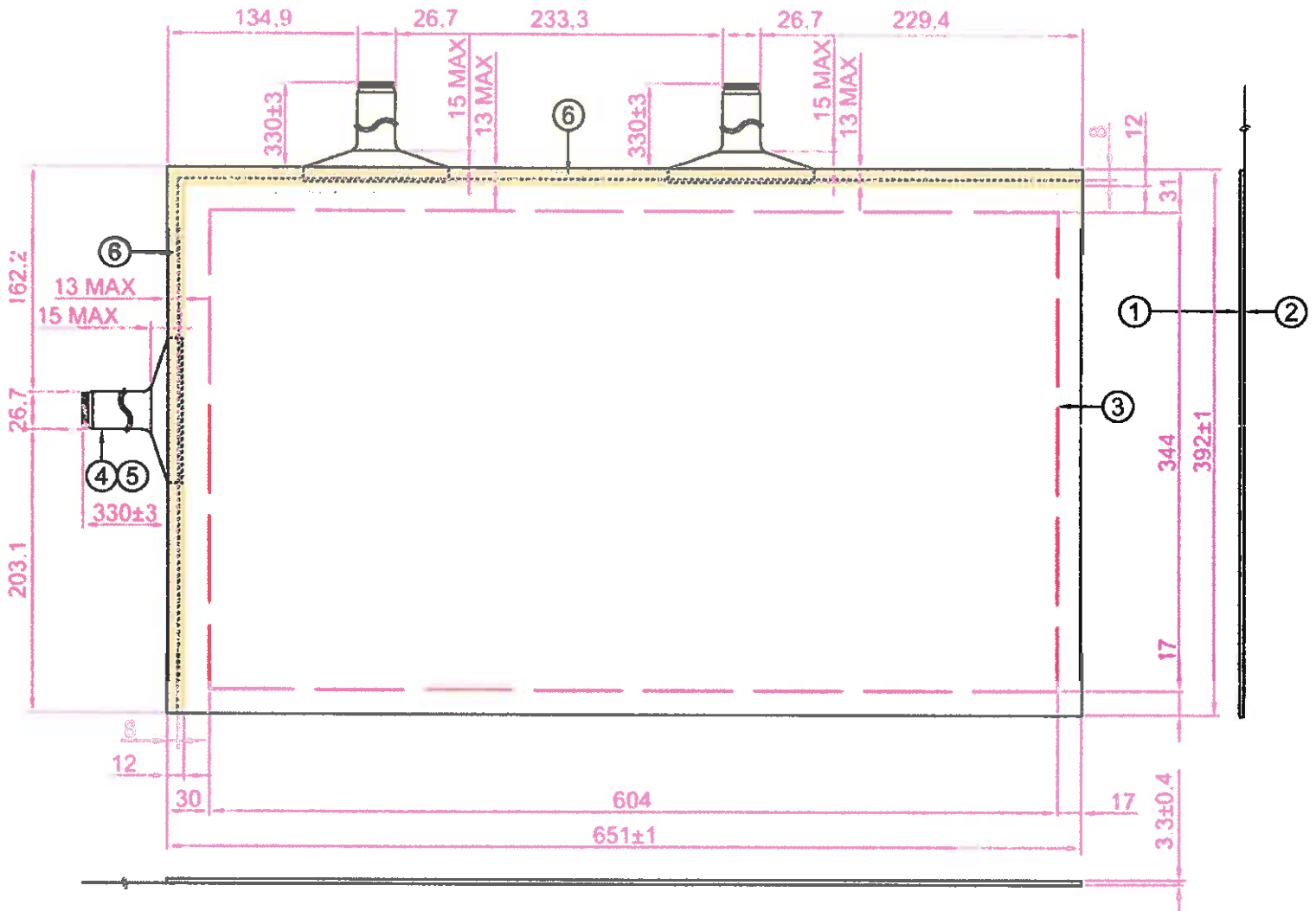
*Handwritten signature*

Załącznik nr 1 – Szczegółowy opis przedmiotu zamówienia PO MODYFIKACJI  
**Nakładka dotykowa pojemnościowa 27" Typ 1**

Ilość	1
Ilość punktów dotyku	Nie mniej niż 40
Technologia dotyku	Pojemnościowa
Czujnik dotyku	Przeźroczysta szyba bez ruchomych części
Przepuszczalność światła widzialnego	Minimum 90 %
Sposób dotyku	Palec
Umieszczenie pola dotyku	Rysunek techniczny str. 2
Rozmiar pola dotyku	604 mm x 341 mm
Rozmiar zewnętrzny nakładki	651 mm x 392 mm tolerancja 1 mm
Grubość nakładki	3,3 mm tolerancja 0,4 mm
Minimalny wykrywalny obiekt	1 mm
Rodzaj podłączenia do komputera	USB 2,0
Długość przewodu USB	Nie mniej niż 50 cm
Długość przewodu zasilania	Nie mniej niż 50 cm
Rozmiar wtyczki USB	Nie większa niż 16 mm x 8,23 mm
Średnica wtyczki zasilania	Nie większa niż 9 mm
Umieszczenie przewodów sterowania	Na załączonym rysunku technicznym
Grubość przewodów sterowania	Maksimum 0,5 mm
Szerokość przewodów sterowania	Maksimum 26,7 mm
Długość przewodów sterowania	Nie mniej niż 330 mm
Zgodność z systemem operacyjnym	Windows 7, Windows 8 i Windows 10
Odporność na utrudnione warunki	IP65 lub wyższe
Zasilanie	USB 2,0 lub AC 200 -240 V 50/60Hz
Temperatura środowiska pracy	Od -35 do +70 stopni C
Wilgotność środowiska pracy	Od 0 % do 90 %



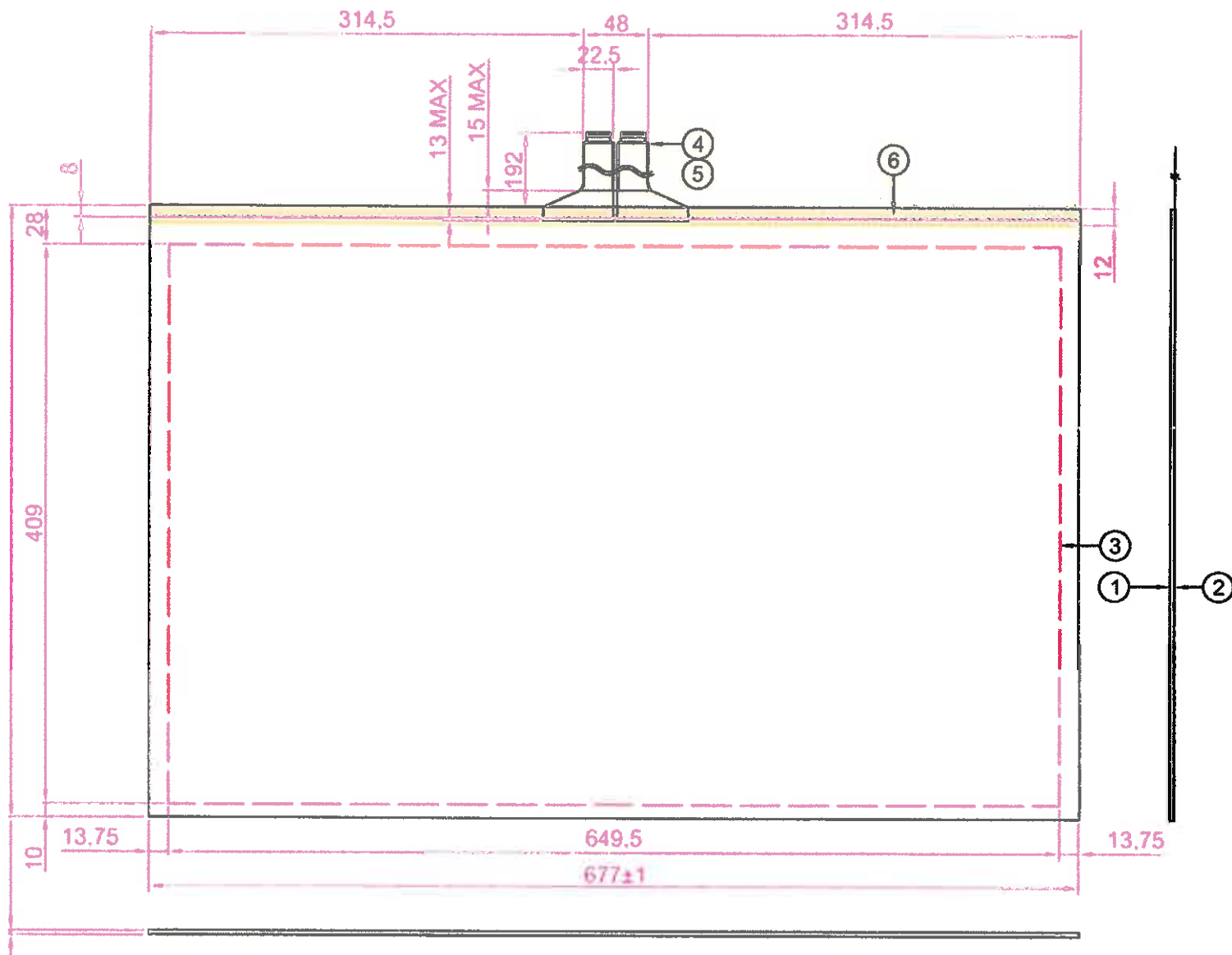
Załącznik nr 1 – Szczegółowy opis przedmiotu zamówienia PO MODYFIKACJI



**Załącznik nr 1 – Szczegółowy opis przedmiotu zamówienia PO MODYFIKACJI  
Nakładka dotykowa pojemnościowa 30"**

Ilość	1
Ilość punktów dotyku	Nie mniej niż 2
Technologia dotyku	Pojemnościowa
Czujnik dotyku	Przeźroczysta szyba bez ruchomych części
Przepuszczalność światła widzialnego	Minimum 90 %
Sposób dotyku	Palec
Umieszczenie pola dotyku	Rysunek techniczny str. 2
Rozmiar pola dotyku	649,5 mm x 409 mm
Rozmiar zewnętrzny nakładki	677 mm x 447 mm tolerancja 1 mm
Grubość nakładki	3,3 mm tolerancja 0,4 mm
Minimalny wykrywalny obiekt	1 mm
Rodzaj podłączenia do komputera	USB 2,0
Długość przewodu USB	Nie mniej niż 50 cm
Długość przewodu zasilania	Nie mniej niż 50 cm
Rozmiar wtyczki USB	Nie większa niż 16 mm x 8,23 mm
Średnica wtyczki zasilania	Nie większa niż 9 mm
Umieszczenie przewodów sterowania	Na załączonym rysunku technicznym
Grubość przewodów sterowania	Maksimum 0,5 mm
Szerokość przewodów sterowania	Maksimum 48 mm
Długość przewodów sterowania	Nie mniej niż 192 mm
Zgodność z systemem operacyjnym	Windows 7, Windows 8 i Windows 10
Odporność na utrudnione warunki	IP65 lub wyższe
Zasilanie	USB 2,0 lub AC 200 -240 V 50/60Hz
Temperatura środowiska pracy	Od -35 do +70 stopni C
Wilgotność środowiska pracy	Od 0 % do 90 %

Załącznik nr 1 – Szczegółowy opis przedmiotu zamówienia PO MODYFIKACJI

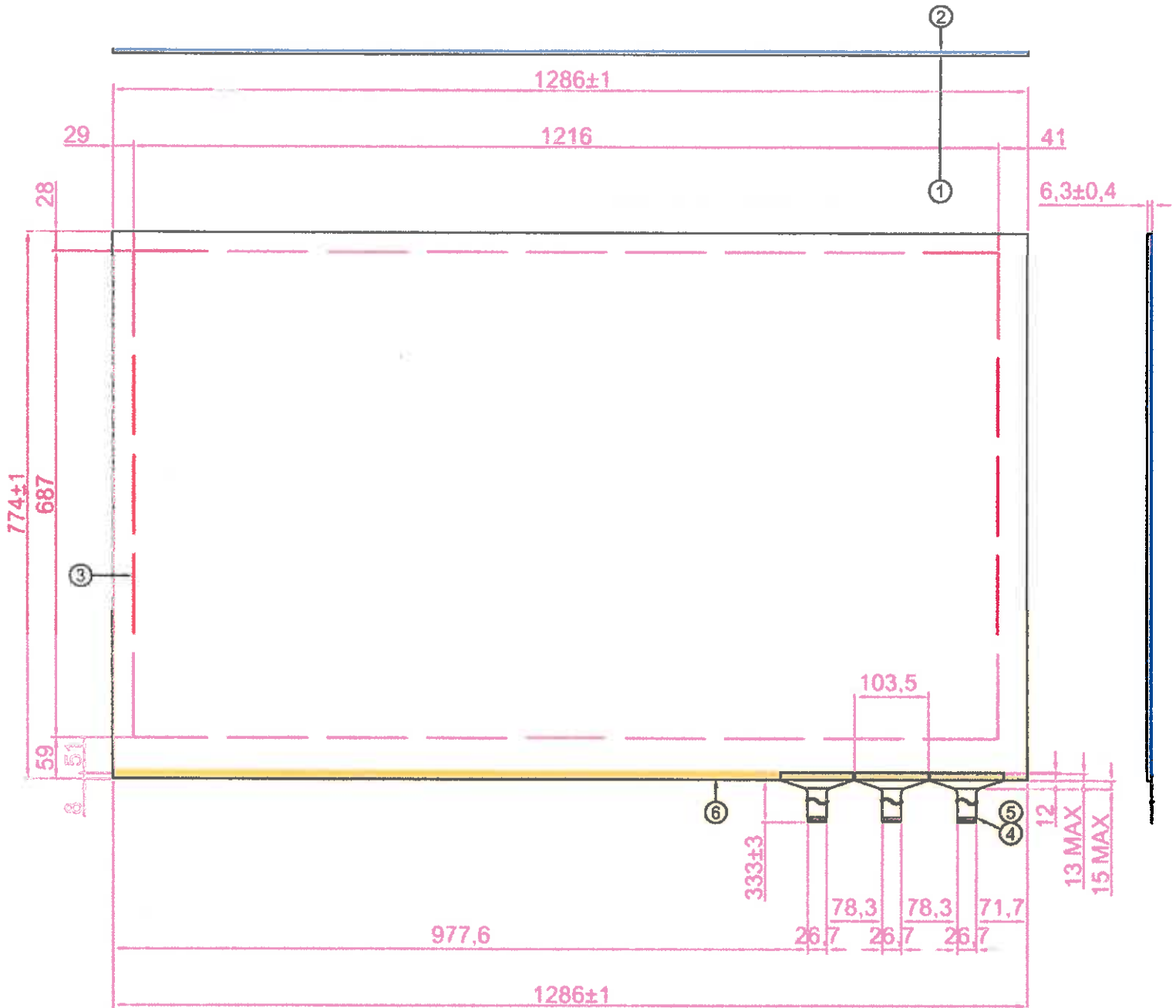


Załącznik nr 1 – Szczegółowy opis przedmiotu zamówienia PO MODYFIKACJI  
**Nakładka dotykowa pojemnościowa 55"**

Ilość	1
Ilość punktów dotyku	Nie mniej niż 40
Technologia dotyku	Pojemnościowa
Czujnik dotyku	Przeźroczysta szyba bez ruchomych części
Przepuszczalność światła widzialnego	Minimum 90 %
Sposób dotyku	Palec
Umieszczenie pola dotyku	Rysunek techniczny str. 2
Rozmiar pola dotyku	1216 mm x 687 mm
Rozmiar zewnętrzny nakładki	1286 mm x 774 mm tolerancja 1 mm
Grubość nakładki	6,3 mm tolerancja 0,4 mm
Minimalny wykrywalny obiekt	1 mm
Rodzaj podłączenia do komputera	USB 2,0
Długość przewodu USB	Nie mniej niż 50 cm
Długość przewodu zasilania	Nie mniej niż 50 cm
Rozmiar wtyczki USB	Nie większa niż 16 mm x 8,23 mm
Średnica wtyczki zasilania	Nie większa niż 9 mm
Umieszczenie przewodów sterowania	Na załączonym rysunku technicznym
Grubość przewodów sterowania	Maksimum 0,5 mm
Szerokość przewodów sterowania	Maksimum 26,7 mm
Długość przewodów sterowania	Nie mniej niż 333 mm
Zgodność z systemem operacyjnym	Windows 7, Windows 8 i Windows 10
Odporność na utrudnione warunki	IP65 lub wyższe
Zasilanie	USB 2,0 lub AC 200 -240 V 50/60Hz
Temperatura środowiska pracy	Od -35 do +70 stopni C
Wilgotność środowiska pracy	Od 0 % do 90 %



Załącznik nr 1 – Szczegółowy opis przedmiotu zamówienia PO MODYFIKACJI

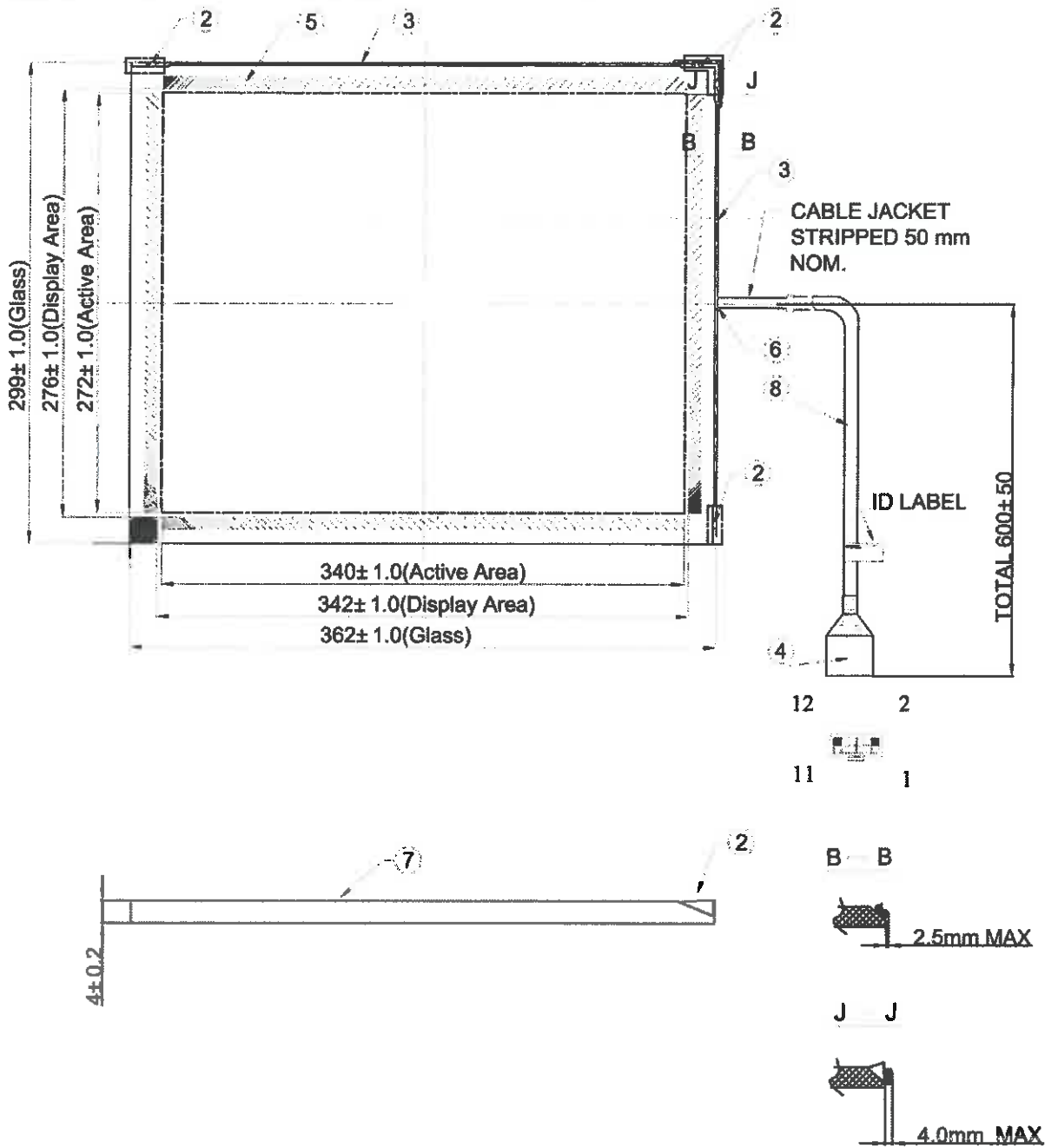


Załącznik nr 1 – Szczegółowy opis przedmiotu zamówienia PO MODYFIKACJI  
**Nakładka dotykowa SAW 17" Typ 1**

Ilość	1
Ilość punktów dotyku	Nie mniej niż 2
Technologia dotyku	SAW
Czujnik dotyku	Przeźroczysta szyba bez ruchomych części
Przepuszczalność światła widzialnego	Minimum 90 %
Sposób dotyku	Palec
Rozmiar pola dotyku	Minimum 340 mm x 272 mm
Rozmiar pola widzialnego	342 mm x 276 mm
Rozmiar zewnętrzny nakładki	362 mm x 299 mm
Grubość nakładki	4 mm
Minimalny wykrywalny obiekt	1 mm
Rodzaj podłączenia do komputera	USB 2,0
Długość przewodu USB	Nie mniej niż 50 cm
Długość przewodu zasilania	Nie mniej niż 50 cm
Rozmiar wtyczki USB	Nie większa niż 16 mm x 8,23 mm
Średnica wtyczki zasilania	Nie większa niż 9 mm
Umiejscowienie przewodów sterowania	Prawy krótszy bok patrząc z frontu nakładki
Grubość przewodów sterowania	Maksimum 6 mm
Długość przewodów sterowania	Minimum 500 mm
Zgodność z systemem operacyjnym	Windows 7, Windows 8 i Windows 10
Odporność na utrudnione warunki	IP65 lub wyższe
Zasilanie	USB 2,0 lub AC 200 -240 V 50/60Hz
Temperatura środowiska pracy	Od -35 do +70 stopni C
Wilgotność środowiska pracy	Od 0 % do 90 %



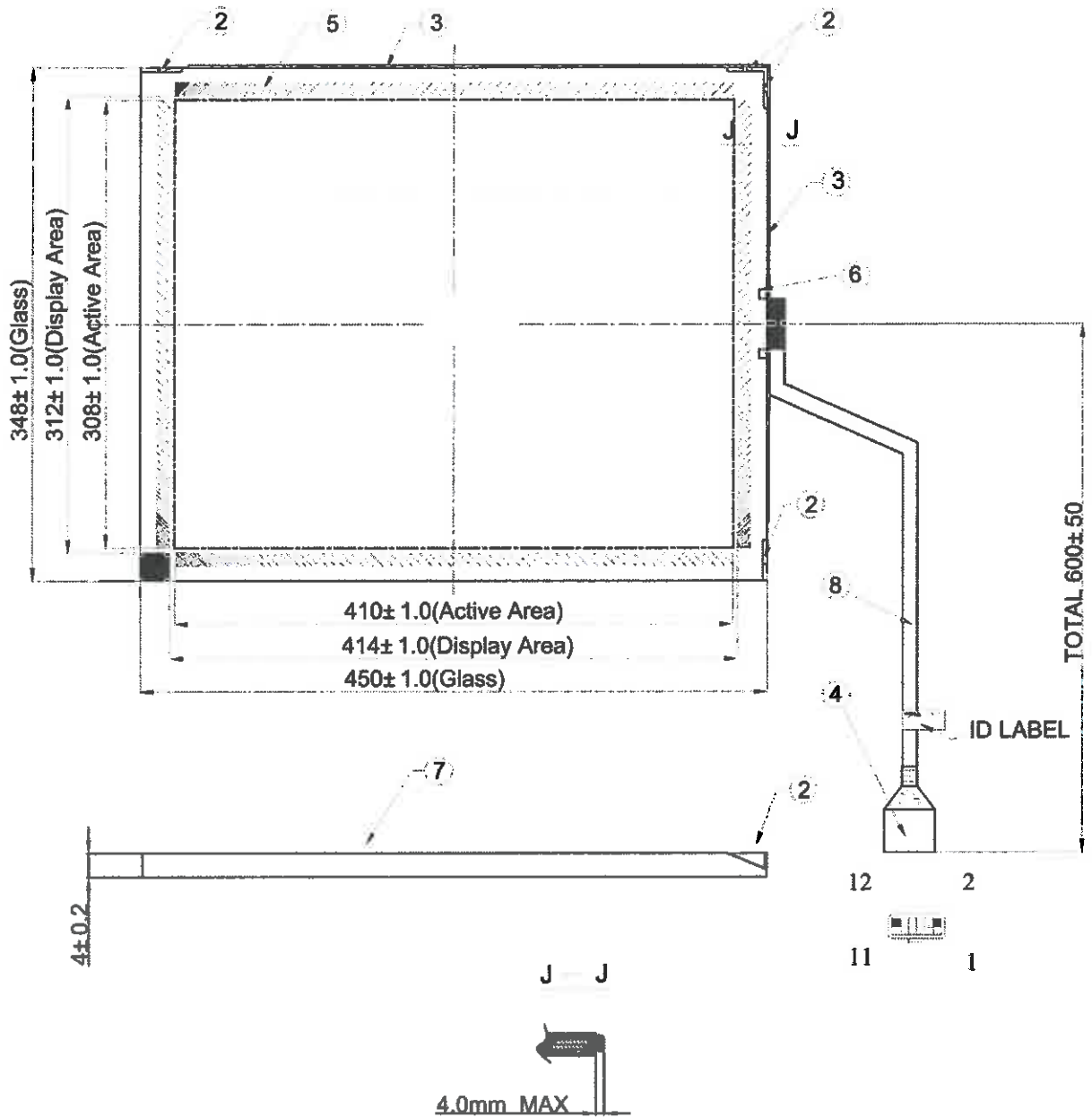
Załącznik nr 1 – Szczegółowy opis przedmiotu zamówienia PO MODYFIKACJI



Załącznik nr 1 – Szczegółowy opis przedmiotu zamówienia PO MODYFIKACJI  
Nakładka dotykowa SAW 20" Typ 1

Ilość	1
Ilość punktów dotyku	Nie mniej niż 2
Technologia dotyku	SAW
Czujnik dotyku	Przeźroczysta szyba bez ruchomych części
Przepuszczalność światła widzialnego	Minimum 90 %
Sposób dotyku	Palec
Rozmiar pola dotyku	Minimum 410 mm x 308 mm
Rozmiar pola widzialnego	414 mm x 312 mm
Rozmiar zewnętrzny nakładki	450 mm x 348 mm
Ramka szerokość	22 mm
Grubość nakładki	4 mm
Minimalny wykrywalny obiekt	1 mm
Rodzaj podłączenia do komputera	USB 2,0
Długość przewodu USB	Nie mniej niż 50 cm
Długość przewodu zasilania	Nie mniej niż 50 cm
Rozmiar wtyczki USB	Nie większa niż 16 mm x 8,23 mm
Średnica wtyczki zasilania	Nie większa niż 9 mm
Umiejscowienie przewodów sterowania	Prawy krótszy bok patrząc z frontu nakładki
Grubość przewodów sterowania	Maksimum 6 mm
Długość przewodów sterowania	Minimum 500 mm
Zgodność z systemem operacyjnym	Windows 7, Windows 8 i Windows 10
Odporność na utrudnione warunki	IP65 lub wyższe
Zasilanie	USB 2,0 lub AC 200 -240 V 50/60Hz
Temperatura środowiska pracy	Od -35 do +70 stopni C
Wilgotność środowiska pracy	Od 0 % do 90 %

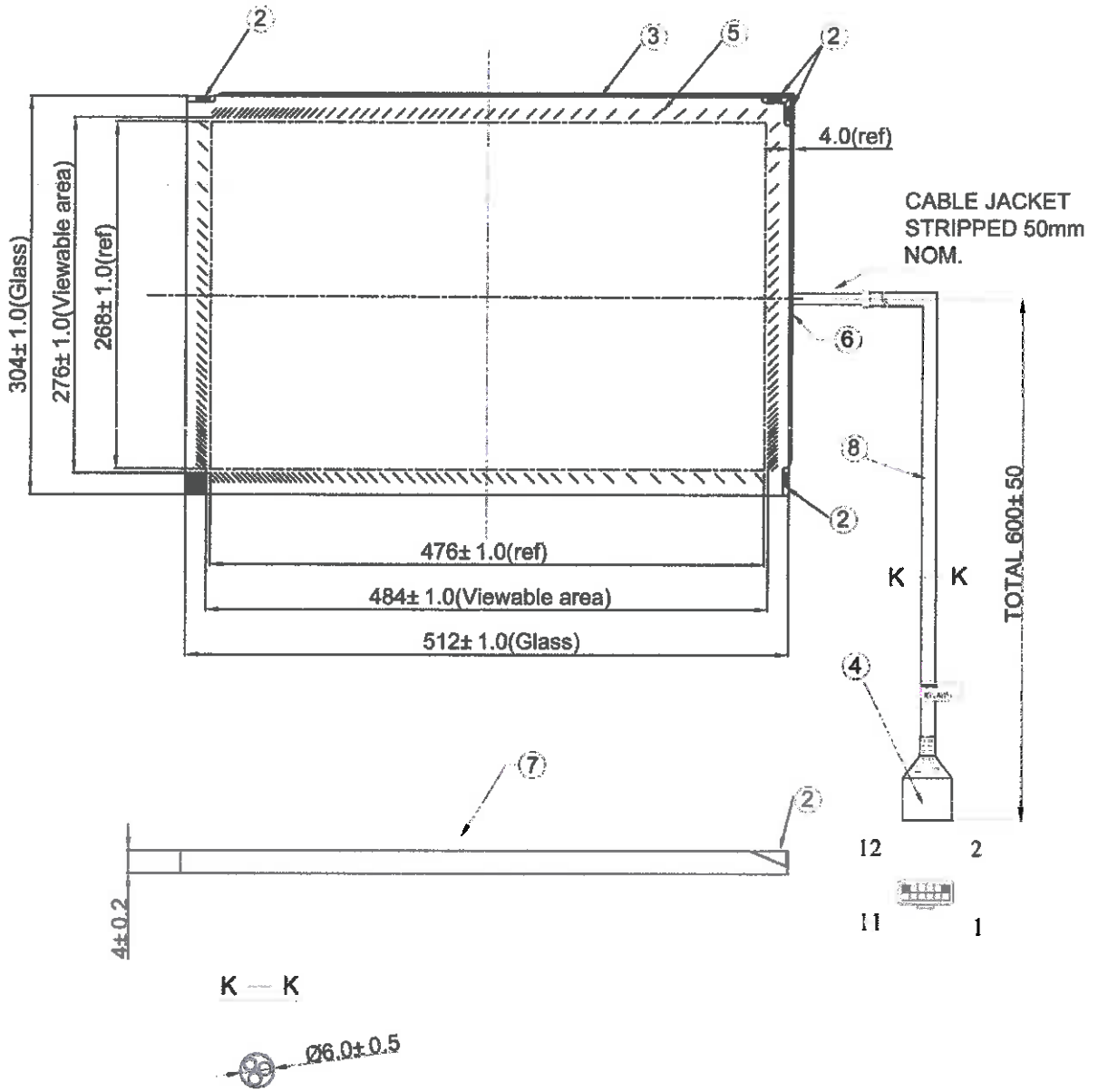
Załącznik nr 1 – Szczegółowy opis przedmiotu zamówienia PO MODYFIKACJI



Załącznik nr 1 – Szczegółowy opis przedmiotu zamówienia PO MODYFIKACJI  
**Nakładka dotykowa SAW 21" Typ 1**

Ilość	1
Ilość punktów dotyku	Nie mniej niż 2
Technologia dotyku	SAW
Czujnik dotyku	Przeźroczysta szyba bez ruchomych części
Przepuszczalność światła widzialnego	Minimum 90 %
Sposób dotyku	Palec
Rozmiar pola dotyku	Minimum 476 mm x 268 mm
Rozmiar pola widzialnego	484 mm x 276 mm
Rozmiar zewnętrzny nakładki	512 mm x 304 mm
Ramka szerokość	26,5 mm
Grubość nakładki	4 mm
Minimalny wykrywalny obiekt	1 mm
Rodzaj podłączenia do komputera	USB 2,0
Długość przewodu USB	Nie mniej niż 50 cm
Długość przewodu zasilania	Nie mniej niż 50 cm
Rozmiar wtyczki USB	Nie większa niż 16 mm x 8,23 mm
Średnica wtyczki zasilania	Nie większa niż 9 mm
Umieszczenie przewodów sterowania	Prawy krótszy bok patrząc z frontu nakładki
Grubość przewodów sterowania	Maksimum 6 mm
Długość przewodów sterowania	Minimum 500 mm
Zgodność z systemem operacyjnym	Windows 7, Windows 8 i Windows 10
Odporność na utrudnione warunki	IP65 lub wyższe
Zasilanie	USB 2,0 lub AC 200 -240 V 50/60Hz
Temperatura środowiska pracy	Od -35 do +70 stopni C
Wilgotność środowiska pracy	Od 0 % do 90 %

Załącznik nr 1 – Szczegółowy opis przedmiotu zamówienia PO MODYFIKACJI

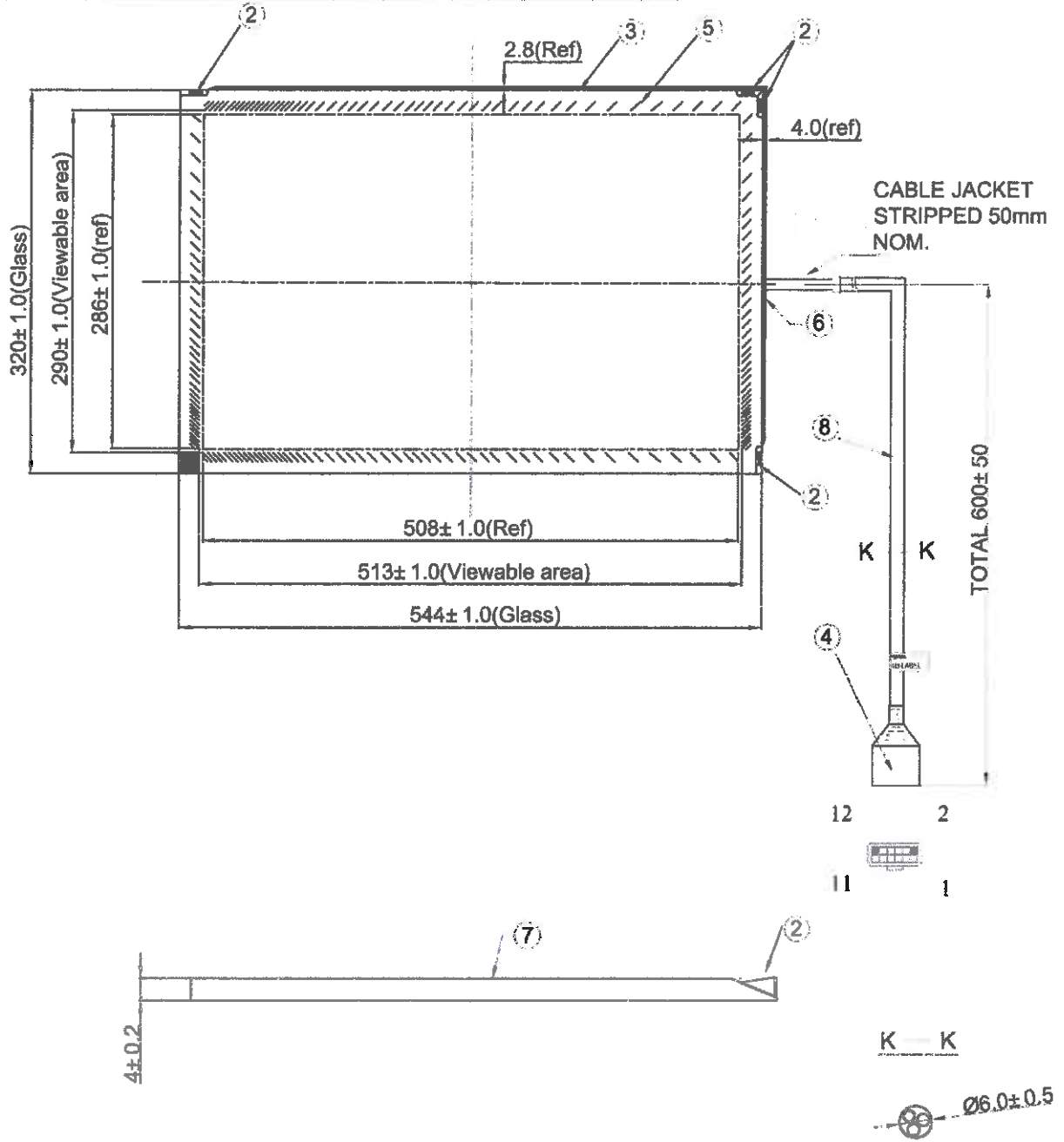


Załącznik nr 1 – Szczegółowy opis przedmiotu zamówienia PO MODYFIKACJI  
**Nakładka dotykowa SAW 23" Typ 1**

Ilość	1
Ilość punktów dotyku	Nie mniej niż 2
Technologia dotyku	SAW
Czujnik dotyku	Przeźroczysta szyba bez ruchomych części
Przepuszczalność światła widzialnego	Minimum 90 %
Sposób dotyku	Palec
Rozmiar pola dotyku	Minimum 508 mm x 286 mm
Rozmiar pola widzialnego	513 mm x 290 mm
Rozmiar zewnętrzny nakładki	544 mm x 320 mm
Ramka szerokość	23 mm
Grubość nakładki	4 mm
Minimalny wykrywalny obiekt	1 mm
Rodzaj podłączenia do komputera	USB 2,0
Długość przewodu USB	Nie mniej niż 50 cm
Długość przewodu zasilania	Nie mniej niż 50 cm
Rozmiar wtyczki USB	Nie większa niż 16 mm x 8,23 mm
Średnica wtyczki zasilania	Nie większa niż 9 mm
Umiejscowienie przewodów sterowania	Prawy krótszy bok patrząc z frontu nakładki
Grubość przewodów sterowania	Maksimum 6 mm
Długość przewodów sterowania	Minimum 500 mm
Zgodność z systemem operacyjnym	Windows 7, Windows 8 i Windows 10
Odporność na utrudnione warunki	IP65 lub wyższe
Zasilanie	USB 2,0 lub AC 200 -240 V 50/60Hz
Temperatura środowiska pracy	Od -35 do +70 stopni C
Wilgotność środowiska pracy	Od 0 % do 90 %



Załącznik nr 1 – Szczegółowy opis przedmiotu zamówienia PO MODYFIKACJI

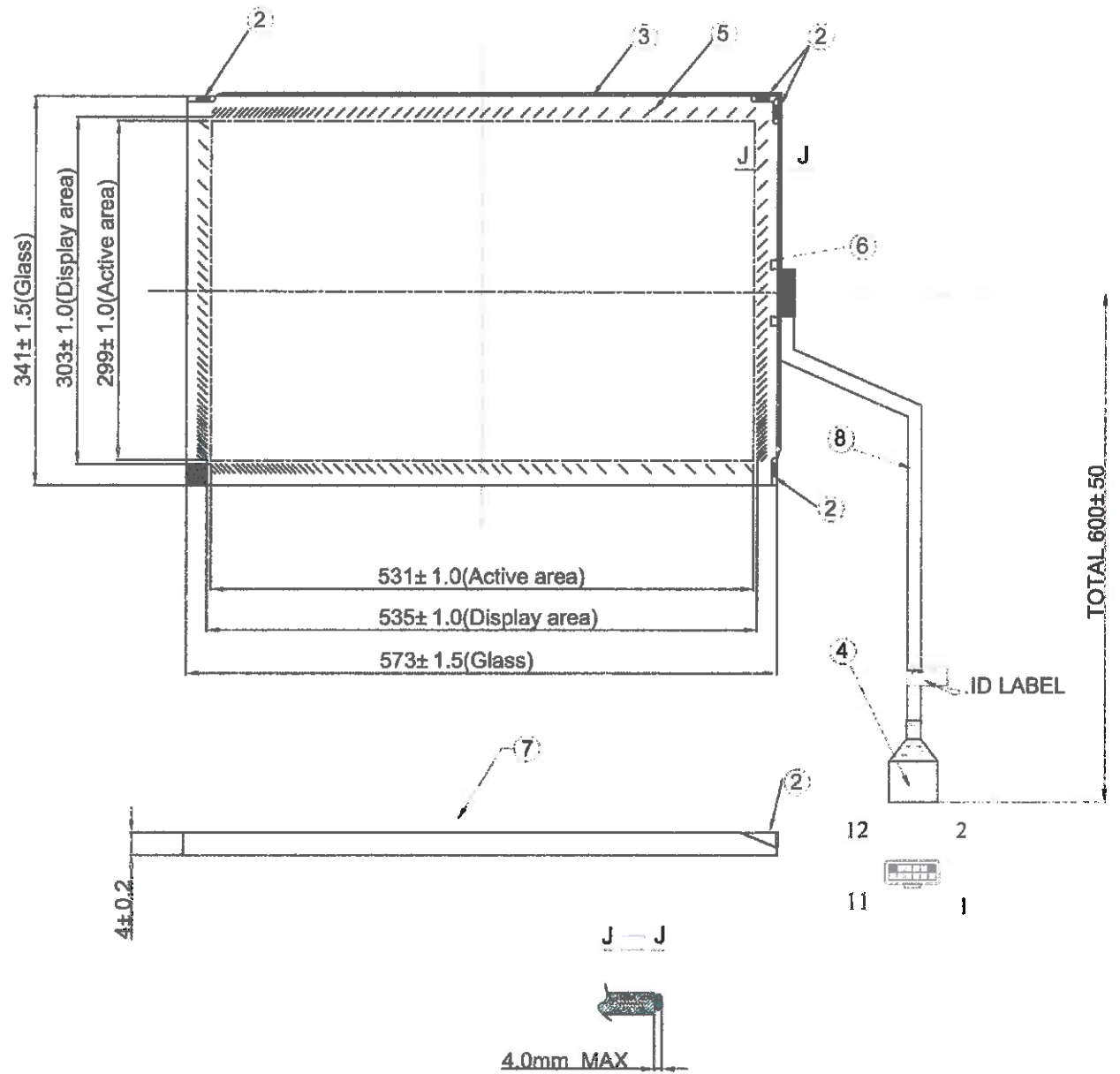


*[Handwritten signature]*

Załącznik nr 1 – Szczegółowy opis przedmiotu zamówienia PO MODYFIKACJI  
Nakładka dotykowa SAW 24" Typ 1

Ilość	1
Ilość punktów dotyku	Nie mniej niż 2
Technologia dotyku	SAW
Czujnik dotyku	Przeźroczysta szyba bez ruchomych części
Przepuszczalność światła widzialnego	Minimum 90 %
Sposób dotyku	Palec
Rozmiar pola dotyku	Minimum 531 mm x 299 mm
Rozmiar pola widzialnego	535 mm x 303 mm
Rozmiar zewnętrzny nakładki	573 mm x 341 mm
Ramka szerokość	27 mm
Grubość nakładki	4 mm
Minimalny wykrywalny obiekt	1 mm
Rodzaj podłączenia do komputera	USB 2,0
Długość przewodu USB	Nie mniej niż 50 cm
Długość przewodu zasilania	Nie mniej niż 50 cm
Rozmiar wtyczki USB	Nie większa niż 16 mm x 8,23 mm
Średnica wtyczki zasilania	Nie większa niż 9 mm
Umiejscowienie przewodów sterowania	Prawy krótszy bok patrząc z frontu nakładki
Grubość przewodów sterowania	Maksimum 6 mm
Długość przewodów sterowania	Minimum 500 mm
Zgodność z systemem operacyjnym	Windows 7, Windows 8 i Windows 10
Odporność na utrudnione warunki	IP65 lub wyższe
Zasilanie	USB 2,0 lub AC 200 -240 V 50/60Hz
Temperatura środowiska pracy	Od -35 do +70 stopni C
Wilgotność środowiska pracy	Od 0 % do 90 %

Załącznik nr 1 – Szczegółowy opis przedmiotu zamówienia PO MODYFIKACJI



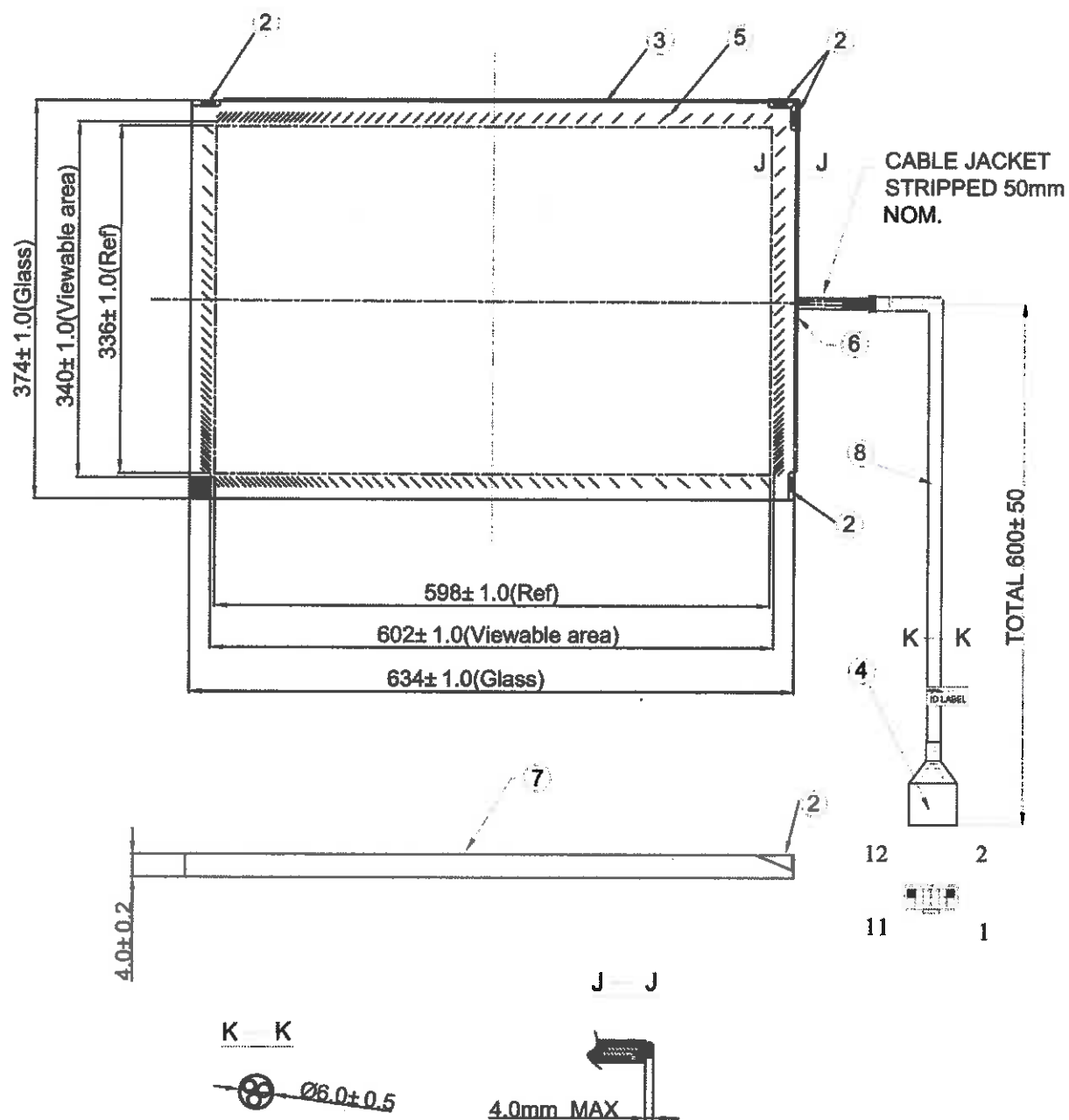
*Handwritten signature*

Załącznik nr 1 – Szczegółowy opis przedmiotu zamówienia PO MODYFIKACJI

**Nakładka dotykowa SAW 27" Typ 1**

Ilość	1
Ilość punktów dotyku	Nie mniej niż 2
Technologia dotyku	SAW
Czujnik dotyku	Przezroczysta szyba bez ruchomych części
Przepuszczalność światła widzialnego	Minimum 90 %
Sposób dotyku	Palec
Rozmiar pola dotyku	Minimum 598 mm x 336 mm
Rozmiar pola widzialnego	602 mm x 340 mm
Rozmiar zewnętrzny nakładki	634 mm x 374 mm
Ramka szerokość	27 mm
Grubość nakładki	4 mm
Minimalny wykrywalny obiekt	1 mm
Rodzaj podłączenia do komputera	USB 2,0
Długość przewodu USB	Nie mniej niż 50 cm
Długość przewodu zasilania	Nie mniej niż 50 cm
Rozmiar wtyczki USB	Nie większa niż 16 mm x 8,23 mm
Średnica wtyczki zasilania	Nie większa niż 9 mm
Umiejscowienie przewodów sterowania	Prawy krótszy bok patrząc z frontu nakładki
Grubość przewodów sterowania	Maksimum 6 mm
Długość przewodów sterowania	Minimum 500 mm
Zgodność z systemem operacyjnym	Windows 7, Windows 8 i Windows 10
Odporność na utrudnione warunki	IP65 lub wyższe
Zasilanie	USB 2,0 lub AC 200 -240 V 50/60Hz
Temperatura środowiska pracy	Od -35 do +70 stopni C
Wilgotność środowiska pracy	Od 0 % do 90 %

Załącznik nr 1 – Szczegółowy opis przedmiotu zamówienia PO MODYFIKACJI



*Handwritten signature*

Załącznik nr 1 – Szczegółowy opis przedmiotu zamówienia PO MODYFIKACJI

Lampy:

3. Lampa w rozumieniu Zamawiającego składa się z moduły ( koszyka ), żarnika ( żarówki ). Zamawiający wymaga od Wykonawcy dostarczenia potwierdzenia certyfikatu dopuszczającego lampy danego producenta projektora do użytku na rynku Unii Europejskiej.

Zamawiający wymaga dostarczenia oryginalnych lamp wskazanych w poniższym zestawieniu. Oferowane lampy muszą być nowe, nie mogą być: regenerowane, powystawowe, w wersji OEM, generyczne<sup>2</sup>, ponadto lampy nie mogą składać się z zamiennych lamp różnych producentów w zamiennych kompatybilnych modułach. Zamawiający wymaga od Wykonawcy dostarczenia do projektorów objętych gwarancją lamp rekomendowanych przez producentów projektorów, których użycie nie narusza zapisów gwarancyjnych. Wskazane w zdaniu poprzedzającym wymagania podyktowane są wymaganiami gwarancyjnymi.

l.p.	nazwa	opis (wymagania, parametry)	Liczba: (liczba = pojedyncza lampa)
1	Oryginalna lampa z oryginalnym modułem rekomendowanym przez producenta do projektora Optoma EH505e	<b>Projektor jest objęty gwarancją producenta, dlatego też oferowane lampy muszą posiadać rekomendację producenta.</b> Moc lampy nie mniejsza niż 365 W. Deklarowany przez producenta czas pracy lampy nie może być krótszy niż 3000 godzin w trybie normal. Gwarancja producenta musi obejmować okres nie krótszy niż 12 miesięcy lub 1000 godzin pracy lampy.	2
2	Oryginalna lampa z oryginalnym modułem rekomendowanym przez producenta do projektora Panasonic PT-DZ 780 Model lampy LAD70	<b>Projektor jest objęty gwarancją producenta, dlatego też oferowane lampy muszą posiadać rekomendację producenta.</b> Moc lampy nie mniejsza niż 310 W. Deklarowany przez producenta czas pracy lampy nie może być krótszy niż 4000 godzin w trybie normal. Gwarancja producenta musi obejmować okres nie krótszy niż 6 miesięcy lub 500 godzin pracy lampy.	2
3	Lampa z modułem do projektora Panasonic PT-DZ680 ( DW640, DX610, PT-DZ570 )	Moc lampy nie mniejsza niż 280 W. Deklarowany przez producenta czas pracy lampy nie może być krótszy niż 2000 godzin w trybie normal. Gwarancja producenta musi obejmować okres nie krótszy niż 6 miesięcy lub 500 godzin pracy lampy.	91
4	Lampa z modułem do projektora Panasonic CW240	Moc lampy nie mniejsza niż 240 W. Deklarowany przez producenta czas pracy lampy nie może być krótszy niż 3500 godzin w trybie normal. Gwarancja producenta musi obejmować okres nie krótszy niż 6 miesięcy lub 500 godzin pracy lampy	2

<sup>2</sup> Generyczny - oryginalna żarówka w kompatybilnym, zamiennym module

Załącznik nr 1 – Szczegółowy opis przedmiotu zamówienia PO MODYFIKACJI

5	Lampa z modulem do projektora Panasonic VX410	<p>Moc lampy nie mniejsza niż 230 W.                      Deklarowany przez producenta czas pracy lampy nie może być krótszy niż 3000 godzin w trybie normal.                      Gwarancja producenta musi obejmować okres nie krótszy niż 6 miesięcy lub 500 godzin pracy lampy</p>	2
6	Lampa z modulem do projektora Panasonic VX500	<p>Moc lampy nie mniejsza niż 280 W.                      Deklarowany przez producenta czas pracy lampy nie może być krótszy niż 2500 godzin w trybie normal.                      Gwarancja producenta musi obejmować okres nie krótszy niż 6 miesięcy lub 500 godzin pracy lampy</p>	2
7	Lampa z modulem do projektora Viewsonic PJD8633WS	<p>Moc lampy nie mniejsza niż 240 W.                      Deklarowany przez producenta czas pracy lampy nie może być krótszy niż 3500 godzin w trybie normal.                      Gwarancja producenta musi obejmować okres nie krótszy niż 90 dni bez limitu przepracowanych godzin pracy lampy</p>	1
8	Lampa z modulem do projektora Optoma 401	<p>Moc lampy nie mniejsza niż 280 W.                      Deklarowany przez producenta czas pracy lampy nie może być krótszy niż 3000 godzin w trybie normal.                      Gwarancja producenta musi obejmować okres nie krótszy niż 12 miesięcy lub 1000 godzin pracy lampy</p>	6
9	Lampa z modulem do projektora Optoma 501	<p>Moc lampy nie mniejsza niż 310 W.                      Deklarowany przez producenta czas pracy lampy nie może być krótszy niż 2500 godzin w trybie normal.                      Gwarancja producenta musi obejmować okres nie krótszy niż 12 miesięcy lub 1000 godzin pracy lampy</p>	30
10	Lampa z modulem do projektora Optoma EH7500	<p>Moc lampy nie mniejsza niż 330 W.                      Deklarowany przez producenta czas pracy lampy nie może być krótszy niż 2500 godzin w trybie normal.                      Gwarancja producenta musi obejmować okres nie krótszy niż 12 miesięcy lub 1000 godzin pracy lampy</p>	16
11	Lampa z modulem do projektora Optoma 306ST	<p>Moc lampy nie mniejsza niż 240 W.                      Deklarowany przez producenta czas pracy lampy nie może być krótszy niż 3500 godzin w trybie normal.                      Gwarancja producenta musi obejmować okres nie krótszy niż 12 miesięcy lub 1000 godzin pracy lampy</p>	18



Załącznik nr 1 – Szczegółowy opis przedmiotu zamówienia PO MODYFIKACJI

12	Lampa z modulem do projektora Optoma 631	Moc lampy nie mniejsza niż 240 W. Deklarowany przez producenta czas pracy lampy nie może być krótszy niż 3500 godzin w trybie normal. Gwarancja producenta musi obejmować okres nie krótszy niż 12 miesięcy lub 1000 godzin pracy lampy	4
13	Lampa z modulem do projektora Optoma EX855	Moc lampy nie mniejsza niż 400 W. Deklarowany przez producenta czas pracy lampy nie może być krótszy niż 2000 godzin w trybie normal. Gwarancja producenta musi obejmować okres nie krótszy niż 12 miesięcy lub 1000 godzin pracy lampy	6
14	Lampa z modulem do projektora Optoma EX865	Moc lampy nie mniejsza niż 400 W. Deklarowany przez producenta czas pracy lampy nie może być krótszy niż 2000 godzin w trybie normal. Gwarancja producenta musi obejmować okres nie krótszy niż 12 miesięcy lub 1000 godzin pracy lampy	3
15	Lampa z modulem do projektora Optoma EH2060	Moc lampy nie mniejsza niż 300 W. Deklarowany przez producenta czas pracy lampy nie może być krótszy niż 2000 godzin w trybie normal. Gwarancja producenta musi obejmować okres nie krótszy niż 12 miesięcy lub 1000 godzin pracy lampy	3
16	Lampa z modulem do projektora Optoma EX785	Moc lampy nie mniejsza niż 330 W. Deklarowany przez producenta czas pracy lampy nie może być krótszy niż 2000 godzin w trybie normal. Gwarancja producenta musi obejmować okres nie krótszy niż 12 miesięcy lub 1000 godzin pracy lampy	2
17	Lampa z modulem do projektora Optoma EH505	Moc lampy nie mniejsza niż 370 W. Deklarowany przez producenta czas pracy lampy nie może być krótszy niż 1500 godzin w trybie normal. Gwarancja producenta musi obejmować okres nie krótszy niż 12 miesięcy lub 1000 godzin pracy lampy	70

- Przez usługę montażu i integracji Zamawiający rozumie zdemontowanie obecnie posiadanych urządzeń przez Zamawiającego i zamontowanie na ich miejsce sprzętu dostarczonego przez Wykonawcę w ramach zamówienia, z zastrzeżeniem pkt. 5 poniżej. Koniecznym jest także uruchomienie zamontowanego sprzętu w celu weryfikacji poprawności działania sprzętu, a następnie wprowadzenie niezbędnych konfiguracji w systemie zarządzania ekspozycją posiadanym przez Zamawiającego w celu poprawnego funkcjonowania rozwiązania urządzenia jako całości.
- Zamawiający wymaga, w ramach usługi, o której mowa powyżej, wymiany jednego kompletu lamp w każdym projektorze będącym w posiadaniu Zamawiającego.



Załącznik nr 1 – Szczegółowy opis przedmiotu zamówienia PO MODYFIKACJI

6. Wykonawca jest zobowiązany do zabezpieczenia demontowanego sprzętu oraz lamp w przestrzeni magazynowej Zamawiającego.
7. Termin wykonania usługi w całym zakresie nie może być dłuższy niż 8 tygodni od daty dostarczenia sprzętu do siedziby Zamawiającego. Zamawiający wymaga prowadzenia prac montażowych i integracyjnych poza godzinami pracy wystawy stałej Zamawiającego. Szczegółowy terminarz prac Zamawiający ustali z Wykonawcą w terminie 7 dni od dnia zawarcia umowy.

Am

## Projektory:

## Projektor 1

Wymagane parametry:	Opis parametrów oferowanego sprzętu
Kolor obudowy:	Biały
Technologia projekcji	1 x DMD DLP
Rodzaj podświetlenia	Lampa nie słabsza niż 270W
Rozdzielczość natywna:	1920x1080 pikseli
Jasność:	Nie mniej niż 4000 ANSI Lumenów
Żywotność zespołu podświetlenia:	Nie mniej niż 3500 h (max), 5000 h (normal), 8000 h (eco)
Kontrast:	Nie mniej niż 10000:1
Korekcja Keystone, a:	Nie mniej niż +/- 25 stopni w poziomie Nie mniej niż +/- 30 stopni w pionie
Współczynnik projekcji:	1.2-2.1:1
Opcje projekcji:	Przednia biurkowa, przednia sufitowa, tylna biurkowa, tylna sufitowa.
Powiększenie optyczne:	1:1,7 ( manual zoom )
Wejścia sygnałowe video, nie mniej niż:	1 x USB 2 x HDMI 1x VGA in
Waga:	Nie większa niż 3,7kg
Szerokość :	Nie większa niż 368 mm
Wysokość :	Nie większa niż 108 mm
Głębokość :	Nie większa niż 292 mm
Zasilanie:	AC 200 -240 V 50/60Hz
Kontrola, nie mniej niż:	1 x RJ-45 (LAN), 1 x RS - 232
Dodatkowe:	Funkcja dopasowania projekcji do koloru ekranu lub ściany. Pobór mocy nie większy niż 335W(tryb wysokiej jasności). Możliwość wyłączenia zasilania 230V podczas projekcji (funkcja bezpośredniego wyłączenia zasilania). Projektor bez filtrów. Poziom szum w trybie normal nie większy niż 30dB.

Produkt:	Fabrycznie nowy, całkowicie sprawny, wolny od wad.
Wyposażenie:	Pilot, kabel zasilający, instrukcja użytkownika w wersji papierowej lub na nośniku.
Gwarancja :	Nie mniej niż 36 miesięcy na projektor i 1000h lub 6 miesięcy na lampę.
Oryginalna lampa z oryginalnym modulem rekomendowanym przez producenta:	Moc lampy nie mniejsza niż 270 W. Deklarowany przez producenta czas pracy lampy nie mniejszy niż 5000 godzin w trybie normal.
Liczba 1	Gwarancja producenta nie krótsza niż 6 miesięcy lub 1000 godzin pracy.

## Projektor 2

Wymagane parametry:	Opis parametrów oferowanego sprzętu
Kolor obudowy:	Biały
Technologia projekcji	1 x DMD DLP
Rodzaj podświetlenia	Lampa nie słabsza niż 375W
Rozdzielczość natywna:	1280x800 pikseli
Jasność:	Nie mniej niż 5000 ANSI Lumenów
Limit czasu pracy lampy:	Nie mniej niż 3000 h ( max ), 4000 h ( normal ), 5000 h ( eco )
Kontrast:	Nie mniej niż 6000:1
Korekcja Keystone,a:	Nie mniej niż +/- 25 stopni w poziomie Nie mniej niż +/- 30 stopni w pionie
Współczynnik projekcji:	1.3-2,2:1
Lens shift:	Nie mniej niż Poziomo +/- 28% ( manualnie ) Nie mniej niż Pionowo -0% do + 59% ( manualnie )
Opcje projekcji:	Przednia biurkowa, przednia sufitowa, tylna biurkowa, tylna sufitowa.
Powiększenie optyczne:	1:1,7 (manual zoom) oraz D-zoom x 4
Wejścia sygnałowe wideo, nie mniej niż:	1 x USB 2 x HDMI 1 x VGA in
Waga:	Nie większa niż 5,2kg



Szerokość :	Nie większa niż 362 mm
Wysokość :	Nie większa niż 139 mm z nóżkami.
Głębokość :	Nie większa niż 302 mm (bez elementów wystających)
Zasilanie :	AC 200 -240 V 50/60Hz
Kontrola, nie mniej niż:	1 x RJ-45 (LAN), 1 x RS - 232
Dodatki:	Możliwość oglądania projekcji 3D. Pobór mocy nie większy niż 445W przy zasilaniu 200-240V Funkcja dopasowania projekcji do koloru ekranu lub ściany. Poziom szum w trybie normal nie większy niż 36dB.
Produkt:	Fabrycznie nowy, całkowicie sprawny, wolny od wad.
Wyposażenie:	Pilot, kabel zasilający, instrukcja użytkownika w wersji papierowej lub na nośniku.
Gwarancja :	Nie mniej niż 36 miesięcy na projektor i 1000h lub 6 miesięcy na lampę.
Oryginalna lampka z oryginalnym modulem rekomendowanym przez producenta:	Moc lampy nie mniejsza niż 375 W. Deklarowany przez producenta czas pracy lampy nie mniejszy niż 4000 godzin w trybie normal. Gwarancja producenta nie krótsza niż 6 miesięcy lub 1000 godzin pracy.
Liczba 1	

## Projektor 3

Wymagane parametry:	Opis parametrów oferowanego sprzętu
Kolor obudowy :	Biały
Technologia projekcji	1 x DMD DLP
Rodzaj podświetlenia	Lampa nie słabsza niż 225W
Rozdzielczość natywna:	1280x800 pikseli
Jasność:	Nie mniej niż 3000 ANSI Lumenów
Żywotność zespołu podświetlenia:	Nie mniej niż 3500 h (max), 5500 h (normal), 8000 h (eco)
Kontrast:	Nie mniej niż 10000:1
Korekcja Keystone:	Możliwość automatycznej i manualnej korekcji zniekształceń trapezowych nie mniej niż: +/- 30 stopni w pionie
Współczynnik projekcji:	0,45:1 ( krótki rzut z panelem szerokokątnym )



Opcje projekcji:	Przednia biurkowa, przednia sufitowa, tylna biurkowa, tylna sufitowa.
Powiększenie optyczne:	Digital zoom x 4
Wejścia sygnałowe wideo, nie mniej niż:	1 x USB 2 x HDMI 1 x VGA in
Waga:	Nie większa niż 3,6kg
Szerokość :	Nie większa niż 368mm
Wysokość :	Nie większa niż 98 mm(bez elementów wystających)
Głębokość :	Nie większa niż 286 mm(bez elementów wystających)
Zasilanie :	AC 200 -240 V 50/60Hz
Kontrola, nie mniej niż:	1 x RJ-45 (LAN), 1 x RS - 232
Dodatki:	Pobór mocy nie większy niż 286W. (w trybie wysokiej jasności). Projektor bez filtrów. Poziom szum w trybie normal nie większy niż 27dB.
Produkt:	Fabrycznie nowy, całkowicie sprawny, wolny od wad.
Wyposażenie:	pilot, kabel zasilający, instrukcja użytkownika w wersji papierowej lub na nośniku
Gwarancja :	Nie mniej niż 36 miesięcy na projektor i 1000h lub 6 miesięcy na lampę.
Oryginalna lampka z oryginalnym modulem rekomendowanym przez producenta:	Moc lampy nie mniejsza niż 225 W. Deklarowany przez producenta czas pracy lampy nie mniejszy niż 5000 godzin w trybie normal.
Liczba 1	Gwarancja producenta nie krótsza niż 6 miesięcy lub 1000 godzin pracy.

## Projektor 4

Wymagane parametry:	Opis parametrów oferowanego sprzętu
Kolor obudowy :	Biały
Technologia projekcji	1 x DMD DLP 0,55"DC3
Rodzaj podświetlenia	Lampa nie słabsza niż 210W

Rozdzielczość natywna:	XGA 1024x768 pikseli
Jasność:	Nie mniej niż 3400 ANSI Lumenów
Żywotność zespołu podświetlenia:	Nie mniej niż 4000 h (normal), 6000 h (eco)
Kontrast:	Nie mniej niż 20000:1
Korekcja Keystone:	Nie mniej niż +/- 40 stopni w pionie
Współczynnik projekcji:	Optyka krótkodystansowa 0,63:1
Opcje projekcji:	Przednia biurkowa, przednia sufitowa, tylna biurkowa, tylna sufitowa.
Obiektyw:	F/2.7; f=7.15mm, Fixed Zoom
Powiększenie optyczne:	Digital zoom 0,8-2,0
Wejścia sygnałowe wideo, nie mniej niż:	1 x USB 1 x HDMI 1 x VGA
Waga:	Nie większa niż 2,76kg
Szerokość :	Nie większa niż : 315 mm
Wysokość :	Nie większa niż : 102 mm
Głębokość :	Nie większa niż : 224 mm
Zasilanie :	AC 200 -240 V 50/60Hz
Kontrola, nie mniej niż:	1 x RJ-45 (LAN), 1 x RS - 232
Dodatkowe:	Poziom hałas podczas pracy urządzenia nie większy niż 28 dB (tryb eco). Pobór mocy nie większy niż 249W (tryb jasny).
Produkt:	Fabrycznie nowy, całkowicie sprawny, wolny od wad.
Wyposażenie:	Pilot, kabel zasilający, instrukcja użytkownika w wersji papierowej lub na nośniku.
Gwarancja :	Nie mniej niż 36 miesięcy na projektor i 1000h lub 12 miesięcy na lampę.
Oryginalna lampa z oryginalnym modulem rekomendowanym przez producenta:	Moc lampy nie mniejsza niż 210 W. Deklarowany przez producenta czas pracy lampy nie mniejszy niż 4000 godzin w trybie normal. Gwarancja producenta nie krótsza niż 12 miesięcy lub 1000 godzin pracy.
Liczba 2	

## Projektor 5

Wymagane parametry:	Opis parametrów oferowanego sprzętu
Kolor obudowy :	Biały
Technologia projekcji	1 x DMD DLP 0,55" lub 0,65" DC3
Rodzaj podświetlenia	Lampa nie słabsza niż 210W
Rozdzielczość natywna:	1280x800 pikseli
Jasność:	Nie mniej niż 3600 ANSI Lumenów
Żywotność zespołu podświetlenia:	Nie mniej niż 4000 h (normal), 6000 h (eco)
Kontrast:	Nie mniej niż 20000:1
Korekcja Keystone,a:	Nie mniej niż +/- 40 stopni w pionie
Współczynnik projekcji:	Optyka krótkodystansowa 0,524:1
Opcje projekcji:	Przednia biurkowa, przednia sufitowa, tylna biurkowa, tylna sufitowa.
Powiększenie optyczne:	Digital zoom 0,8-2,0
Wejścia sygnałowe video, nie mniej niż:	1 x USB 1 x HDMI 1 x VGA
Waga:	Nie większa niż 2,76kg
Szerokość :	Nie większa niż : 315 mm
Wysokość :	Nie większa niż : 102 mm
Głębokość :	Nie większa niż : 224 mm
Zasilanie :	AC 200 -240 V 50/60Hz
Kontrola, nie mniej niż:	1 x RJ-45 (LAN), 1 x RS - 232
Dodatkowe:	Poziom szumu podczas pracy urządzenia nie większy niż 28 dB (tryb eco). Pobór mocy nie większy niż 249W (tryb jasny).
Produkt:	Fabrycznie nowy, całkowicie sprawny, wolny od wad.
Wyposażenie:	Pilot, kabel zasilający, instrukcja użytkownika w wersji papierowej lub na nośniku.
Gwarancja :	Nie mniej niż 36 miesięcy na projektor i 1000h lub 12 miesięcy na lampę.
Oryginalna lampa z oryginalnym modulem rekomendowanym przez producenta:	Moc lampy nie mniejsza niż 210 W. Deklarowany przez producenta czas pracy lampy nie mniejszy niż 4000 godzin w trybie normal.
Liczba 2	

	Gwarancja producenta nie krótsza niż 12 miesięcy lub 1000 godzin pracy.	
--	---	--

## Projektor 6

Wymagane parametry:	Opis parametrów oferowanego sprzętu
Kolor obudowy	Biały
Technologia projekcji	DLP
Rodzaj podświetlenia	Laserowe źródło światła (Blue laser diode)
Rozdzielczość natywna:	1920x1080 pikseli
Jasność:	Nie mniej niż 5000 ANSI Lumenów
Żywotność zespołu podświetlenia:	Nie mniej niż 20 000 h
Kontrast:	Nie mniej niż 15000:1
Korekcja Keystone,a:	Nie mniej niż +/- 25 stopni w poziomie Nie mniej niż +/- 30 stopni w pionie
Współczynnik projekcji:	1.24-2,1:1
Lens shift:	Nie mniej niż poziomo +/- 25% (manual) Nie mniej niż pionowo -0% do +62% (manual)
Opcje projekcji:	Przednia biurkowa, przednia sufitowa, tylna biurkowa, tylna sufitowa.
Powiększenie optyczne:	1:1,7 (manual zoom)
Wejścia sygnałowe wideo, nie mniej niż:	1 x USB 2 x HDMI 1 x VGA in
Waga:	Nie większa niż 8,7kg
Szerokość :	Nie większa niż 469 mm
Wysokość :	Nie większa niż 137 mm (bez nóżek)
Głębokość :	Nie większa niż 365 mm (bez elementów wystających)
Zasilanie :	AC 200 -240 V 50/60Hz
Kontrola, nie mniej niż:	1 x RJ-45 (LAN), 1 x RS - 232
Dodatki:	Pobór mocy nie większy niż 442W. Funkcja dopasowania projekcji do koloru ekranu lub ściany. Czujnik wykrywający stan instalacji.

	Rozstaw uchwyty 250x200mm. Poziom szumu w trybie normal nie większy niż 39dB.
<b>Produkt:</b>	Fabrycznie nowy, całkowicie sprawny, wolny od wad.
<b>Wyposażenie:</b>	Pilot, kabel zasilający, instrukcja użytkownika w wersji papierowej lub na nośniku.
<b>Gwarancja :</b>	Nie mniej niż 36 miesięcy na projektor i 10000h lub 3 lata na źródło światła.

**Monitory:****Monitor 32"**

Wymagane parametry:	Opis parametrów oferowanego sprzętu
<b>Kolor:</b>	Czarny
<b>Rozmiar:</b>	32"
<b>Wielkość pola wyświetlania:</b>	698,4 mm x 392,9 mm
<b>Matrycy:</b>	LCD
<b>Technologia podświetlania panelu:</b>	LED
<b>Rozdzielczość natywna:</b>	1920 x 1080 pikseli
<b>Proporcja boków:</b>	16 : 9
<b>Liczba wyświetlanych kolorów:</b>	Nie mniej niż 16,7 M
<b>Jasność:</b>	Nie mniej niż 360 (cd/m2)
<b>Kontrast:</b>	Nie mniej niż 1100 : 1 3000 ±1
<b>Czas reakcji :</b>	Nie większy niż 8 ms
<b>Maksymalny kąt patrzenia :</b>	Nie mniej niż 178 stopni w płaszczyźnie pionowej Nie mniej niż 178 stopni w płaszczyźnie poziomej
<b>Żywotność matrycy :</b>	Nie mniej niż 50 000 godzin
<b>Wejścia nie mniej niż:</b>	1 x VGA (D-SUB), 1 x HDMI, 1 x DVI, 1 x IR, 1 x PC Audio, 1 x RS232C
<b>Wyjścia nie mniej niż:</b>	1 x DVI lub 1 x DisplayPort, 1 x Audio Line Out, 1 x RS232C
<b>Zasilanie :</b>	AC 200 -240 V 50/60Hz
<b>Pobór mocy :</b>	Nie więcej niż 60 W
<b>Temperatura pracy:</b>	0 C – 40 C

Wymiary (szerokość X wysokość x głębokość):	od 729,4 mm do 744,1 mm x od 428,9 mm do 438,6 mm x od 43,5 mm do 55,5 mm
Wymiary ramki (szerokość x wysokość x głębokość):	(T) od 13 mm do 21,1 mm x (R) od 13 mm do 21,1 mm x (L) od 13 mm do 21,1 mm x (B) od 18 mm do 21,1 mm
Waga	Nie większa niż 11 kg bez podstawy
Rozmieszczenie punktów uchwyty ściennego VESA:	300 mm x 300 mm lub 200 mm x 200 mm
Produkt:	Fabrycznie nowy, całkowicie sprawny, wolny od wad.
Wyposażenie:	Pilot, instrukcja użytkownika w wersji papierowej lub na nośniku, kabel zasilający
Gwarancja:	Nie krótsza niż 36 miesięcy

## Monitor 42"

Wymagane parametry:	Opis parametrów oferowanego sprzętu
Kolor:	Czarny
Rozmiar:	42"
Wielkość pola wyświetlania:	930,24 mm x 523,26 mm
Rodzaj matrycy:	LCD
Technologia podświetlenia panelu:	LED
Rozdzielczość natywna:	1920 x 1080 pikseli
Proporcja boków:	16 : 9
Liczba wyświetlanych kolorów:	Nie mniej niż 16,7 M
Jasność:	Nie mniej niż 360 (cd/m2)
Kontrast:	Nie mniej niż 1400 : 1
Czas reakcji	Nie większy niż 6 ms
Maksymalny kąt patrzenia:	Nie mniej niż 178 stopni w płaszczyźnie pionowej Nie mniej niż 178 stopni w płaszczyźnie poziomej
Żywotność matrycy	Nie mniej niż 50 000 godzin
Wejścia nie mniej niż:	1 x VGA (D-SUB), 1 x HDMI, 1 x DVI, 1 x IR, 1 x PC Audio, 1 x RS232
Wyjścia nie mniej niż:	1 x DVI, 1 x RS232

Zasilanie:	AC 200 -240 V 50/60Hz
Pobór mocy:	Nie więcej niż 75-85 W
Temperatura pracy:	0 C – 40 C
Wymiary (szerokość X wysokość x głębokość):	Od 963,2 mm do 977,05 mm x od 553,7 mm do 570 mm x od 40,3 mm do 40,5 mm
Wymiary ramki (szerokość X wysokość x głębokość)	od 13,15 mm do 21,3 mm x od 13,15 mm do 21,3 mm x od 14,4 mm do 21,3 mm
Waga:	Nie większa niż 16 18 kg bez podstawy
Rozmieszczenie punktów uchwytu ściennego VESA:	300 mm x 300 mm lub 400 mm x 400 mm
Produkt:	Fabrycznie nowy, całkowicie sprawny, wolny od wad.
Wyposażenie:	Pilot, instrukcja użytkownika w wersji papierowej lub na nośniku, kabel zasilający
Gwarancja:	Nie krótsza niż 36 miesięcy

## Monitor 55"

Wymagane parametry:	Opis parametrów oferowanego sprzętu
Rozmiar	55"
Kolor	Czarny
Wielkość pola wyświetlania	1209,6 mm x 680,4 mm
Rodzaj matrycy	LCD
Technologia podświetlenia panelu	LED
Rozdzielczość natywna	1920 x 1080 pikseli
Proporcja boków	16 : 9
Liczba wyświetlanych kolorów:	Nie mniej niż 16,7 M
Jasność:	Nie mniej niż 350 (cd/m2)
Kontrast:	Nie mniej niż 1400 : 1
Czas reakcji	Nie większy niż 6 ms
Maksymalny kąt patrzenia	Nie mniej niż 178 stopni w płaszczyźnie pionowej Nie mniej niż 178 stopni w płaszczyźnie poziomej
Żywotność matrycy	Nie mniej niż 50 000 godzin
Wejścia nie mniej niż:	1 x VGA (D-SUB), 1 x HDMI, 1 x DVI,

	1 x PC Audio, 1 x RS232C	
Wyjścia nie mniej niż:	1 x DVI, 1 x RS232C	
Zasilanie	AC 200 -240 V 50/60Hz	
Pobór mocy	Nie więcej niż 140 W	
Temperatura pracy	0 C – 40 C	
Wymiary (szerokość X wysokość x głębokość )	1258,2 mm x 729 mm x 40,5 mm	
Wymiary ramki (szerokość X wysokość x głębokość )	22,3 mm x 22,3 mm x 22,3 mm	
Waga	Nie większa niż 26,5 kg bez podstawy	
Rozmieszczenie punktów uchwyty ściennego VESA	600 mm x 400 mm x 300 mm lub 400 mm x 300 mm lub 300 mm x 300mm lub 400 mm x 400 mm	
Produkt	Fabrycznie nowy, całkowicie sprawny, wolny od wad.	
Wyposażenie	Pilot, instrukcja użytkownika w wersji papierowej lub na nośniku, kabel zasilający	
Gwarancja	Nie krótsza niż 36 miesięcy	

## Monitor 27"

Wymagane parametry:	Opis parametrów oferowanego sprzętu
Rozmiar	27"
Kolor	Czarny
Rodzaj matrycy	LCD
Technologia panelu	TFT
Rozdzielczość natywna	1920 x 1080 pikseli
Proporcja boków	16 : 9
Liczba wyświetlanych kolorów	Nie mniej niż 16,7 M
Jasność :	Nie mniej niż 250 (cd/m2)
Kontrast:	Nie mniej niż 10 000 000 : 1
Czas reakcji	Nie większy niż 5 ms
Maksymalny kąt patrzenia	Nie mniej niż 178 stopni w płaszczyźnie pionowej Nie mniej niż 178 stopni w płaszczyźnie poziomej
Żywotność matrycy	Nie mniej niż 50 000 godzin

Wejścia nie mniej niż:	1 x VGA (D-SUB), 1 x HDMI
Zasilanie :	AC 200 -240 V 50/60Hz
Pobór mocy:	Nie więcej niż 39 W
Temperatura pracy :	0 C – 40 C
Wymiary (szerokość X wysokość x głębokość )	613,8 mm x 363 mm x 92 mm bez podstawy
Waga	Nie większa niż 5 kg
Rozmieszczenie punktów uchwyty ściennego VESA	100 mm x 100 mm
Produkt	Fabrycznie nowy, całkowicie sprawny, wolny od wad.
Wyposażenie	Pilot, instrukcja użytkownika w wersji papierowej lub na nośniku, kabel zasilający
Gwarancja	Nie krótsza niż 36 miesięcy

## Monitor 65"

Wymagane parametry:	Opis parametrów oferowanego sprzętu
Rozmiar	65"
Kolor	Czarny
Wielkość pola wyświetlania	1428,5 mm x 803,5 mm
Rodzaj matrycy	LCD
Technologia panelu	IPS
Rozdzielczość natywna:	1920 x 1080 pikseli
Proporcja boków	16 : 9
Liczba wyświetlanych kolorów	Nie mniej niż 16,7 M
Jasność	Nie mniej niż 450 (cd/m2)
Czas reakcji	Nie większy niż 12 ms
Maksymalny kąt patrzenia	Nie mniej niż 178 stopni w płaszczyźnie pionowej Nie mniej niż 178 stopni w płaszczyźnie poziomej
Żywotność matrycy	Nie mniej niż 50 000 godzin
Wejścia nie mniej niż:	1 x VGA (D-SUB), 1 x HDMI, 1 x DVI, 1 x PC Audio, 1 x RS232, 1 x RJ 45
Zasilanie	AC 200 -240 V 50/60Hz
Pobór mocy:	Nie więcej niż 120 W

Temperatura pracy	0 C – 40 C
Wymiary (szerokość X wysokość x głębokość )	1456,9 mm x od 838 mm do 838,6 mm x 41,1 mm
Waga	Nie większa niż 27,7 kg bez podstawy
Rozmieszczenie punktów uchwytu ściennego VESA	300 mm x 300 mm
Dodatkowe informacje	Gotowość pracy monitora 24h na dobę , ekran obrotowy
Produkt	Fabrycznie nowy, całkowicie sprawny, wolny od wad.
Wyposażenie	Pilot, instrukcja użytkownika w wersji papierowej lub na nośniku, kabel zasilający
Gwarancja	Nie krótsza niż 36 miesięcy

## Monitor 17"

Wymagane parametry:	Opis parametrów oferowanego sprzętu
Kolor obudowy	Czarny
Rodzaj monitora	LCD
Technologia panelu	TFT
Rozmiar	17"
Wielkość pola wyświetlania	337,9 mm x 270,3 mm
Rozdzielczość natywna:	1280 x 1024 pikseli
Proporcja boków	4 : 3
Liczba wyświetlanych kolorów	Nie mniej niż 16,7 M
Jasność:	Nie mniej niż 250 (cd/m2)
Kontrast	Nie mniej niż 1000 : 1
Czas reakcji	Nie większy niż 5 ms
Maksymalny kąt patrzenia	Nie mniej niż 160 stopni w płaszczyźnie pionowej Nie mniej niż 170 stopni w płaszczyźnie poziomej
Żywotność matrycy	Nie mniej niż 50 000 godzin
Wejścia nie mniej niż:	1 x VGA (D-SUB), 1 x DVI, 1 x PC Audio
Zasilanie	AC 200 -240 V 50/60Hz
Pobór mocy:	Nie więcej niż 17 W

Temperatura pracy	0 C – 35 C 5 - 35 stopni C
Wymiary (szerokość X wysokość x głębokość )	368 mm x 358,5 mm x 230 mm
Waga	Nie większa niż 4,2 kg
Rozmieszczenie punktów uchwytu ściennego VESA	100 mm x 100 mm
Dodatkowe	Wbudowany zasilacz ekran z budowaną nakładką dotykową
Produkt	Fabrycznie nowy, całkowicie sprawny, wolny od wad.
Wyposażenie	Pilot, instrukcja użytkownika w wersji papierowej lub na nośniku, kabel zasilający
Gwarancja	Nie krótsza niż 36 miesięcy

## Monitor 21,5"

Wymagane parametry:	Opis parametrów oferowanego sprzętu
Kolor	Czarny
Rozmiar	21,5" – 22"
Wielkość pola wyświetlania	476,1 mm x 267,8 mm
Rodzaj matrycy	LCD
Technologia podświetlenia panelu	Monitor IPS TFT z podświetleniem LED
Rozdzielczość natywna:	1920 x 1080 pikseli
Proporcja boków	16 : 9
Liczba wyświetlanych kolorów	Nie mniej niż 16,7 M
Jasność:	Nie mniej niż 250 (cd/m2)
Kontrast:	Nie mniej niż 1000 : 1
Czas reakcji	Nie większy niż 6 ms
Maksymalny kąt patrzenia	Nie mniej niż 178 stopni w płaszczyźnie pionowej Nie mniej niż 178 stopni w płaszczyźnie poziomej
Żywotność matrycy	Nie mniej niż 50 000 godzin
Wejścia nie mniej niż:	1 x VGA (D-SUB), 1 x HDMI, 1 x DVI, 1 x DisplayPort, 1 x PC Audio
Zasilanie	AC 200 -240 V 50/60Hz
Pobór mocy:	Nie większy niż 26 W
Temperatura pracy	5 C – 35 C

Wymiary (szerokość X wysokość x głębokość )	od 507 mm do 507,4 mm x od 370 mm do 370,2 mm x 218 mm
Waga	Nie większa niż 3,7 kg bez podstawy
Rożmieszczenie punktów uchwytu ściennego VESA	100 mm x 100 mm
Produkt	Fabrycznie nowy, całkowicie sprawny, wolny od wad.
Wyposażenie	Pilot, instrukcja użytkownika w wersji papierowej lub na nośniku, kabel zasilający
Gwarancja	Nie krótsza niż 36 miesięcy

## Monitor 24"

Wymagane parametry:	Opis parametrów oferowanego sprzętu
Rozmiar	24"
Kolor	Czarny
Wielkość pola wyświetlania	518 mm x 324 mm
Matrycy	LCD
Technologia panelu	Monitor IPS TFT z podświetleniem W-LED
Rozdzielczość natywna	1920 x 1200 pikseli
Proporcja boków	16 : 10
Liczba wyświetlanych kolorów	Nie mniej niż 16,7 M
Jasność	Nie mniej niż 350 (cd/m2)
Kontrast:	Nie mniej niż 1000 : 1
Czas reakcji	Nie większy niż 6 ms
Maksymalny kąt patrzenia	Nie mniej niż 178 stopni w płaszczyźnie pionowej Nie mniej niż 178 stopni w płaszczyźnie poziomej
Żywotność matrycy	Nie mniej niż 50 000 godzin
Wejścia nie mniej niż:	1 x HDMI, 1 x DVI, 1 x DisplayPort, 1 x PC Audio
Zasilanie :	AC 200 -240 V 50/60Hz
Pobór mocy:	Nie większy niż 29 W
Temperatura pracy	5 C – 35 C
Wymiary (szerokość X wysokość x głębokość )	556,2 mm x 408,9 mm x 230 mm
Waga	Nie większa niż 4,8 kg bez podstawy

Rozmieszczenie punktów uchwytu ściennego VESA	100 mm x 100 mm
Dodatkowe	Zasilacz wbudowany w monitor
Produkt	Fabrycznie nowy, całkowicie sprawny, wolny od wad.
Wyposażenie	Pilot, instrukcja użytkownika w wersji papierowej lub na nośniku, kabel zasilający
Gwarancja	Nie krótsza niż 36 miesięcy

## Monitor 55"

Wymagane parametry:	Opis parametrów oferowanego sprzętu
Kolor	Czarny
Rozmiar	54,6"
Rodzaj matrycy	LCD
Technologia podświetlenia panelu	LED
Rozdzielczość natywna:	1920 x 1080 pikseli
Proporcja boków	16 : 9
Liczba wyświetlanych kolorów	Nie mniej niż 1,07 M
Jasność	Nie mniej niż 500 (cd/m2)
Kontrast:	Nie mniej niż 1200 : 1
Czas reakcji	Nie większy niż 8 ms
Maksymalny kąt patrzenia	Nie mniej niż 178 stopni w płaszczyźnie pionowej Nie mniej niż 178 stopni w płaszczyźnie poziomej
Żywotność matrycy	Nie mniej niż 50 000 godzin
Wejścia nie mniej niż:	1 x VGA (D-SUB), 2 x HDMI, 1 x DVI, 1 x DisplayPort, 1 x PC Audio, 1 x RS232, 1 x IR, 1 x RJ45
Wyjścia nie mniej niż:	1 x DVI, 1 x DisplayPort, 1 x VGA, 1 x RS232
Zasilanie	AC 200 -240 V 50/60Hz
Pobór mocy:	Nie więcej niż 133 W
Temperatura pracy	0 C – 40 C
Wymiary (szerokość X wysokość x głębokość )	1211,4 mm x 682,2 mm x 98,5 mm
Grubość ramki	1.8 mm
Waga	Nie większa niż 24,35 kg

Rozmieszczenie punktów uchwytu ściennego VESA	400 mm x 400 mm
Dodatkowe	Monitor do budowania ścian wizyjnych
Produkt	Fabrycznie nowy, całkowicie sprawny, wolny od wad.
Wyposażenie	Pilot, instrukcja użytkownika w wersji papierowej lub na nośniku, kabel zasilający
Gwarancja	Nie krótsza niż 36 miesięcy

## Monitor 46"

Wymagane parametry:	Opis parametrów oferowanego sprzętu
Kolor	Czarny
Rozmiar	46"
Rodzaj matrycy	LCD
Technologia podświetlenia panelu	Monitor IPS lub S-PVA z podświetleniem LED
Rozdzielczość natywna:	1920 x 1080 pikseli
Proporcja boków	16 : 9
Liczba wyświetlanych kolorów	Nie mniej niż 16,7 M
Jasność :	Nie mniej niż 450 (cd/m2)
Kontrast:	Nie mniej niż 3500 : 1
Czas reakcji	Nie większy niż 8 ms
Maksymalny kąt patrzenia	Nie mniej niż 178 stopni w płaszczyźnie pionowej Nie mniej niż 178 stopni w płaszczyźnie poziomej
Żywotność matrycy	Nie mniej niż 50 000 godzin
Wejścia nie mniej niż:	1 x VGA (D-SUB), 1 x HDMI, 1 x DVI, 1 x DisplayPort, 1 x PC Audio, 1 x RS232, 1 x IR, 1 x RJ45
Wyjścia nie mniej niż:	1 x DVI 1 x DisplayPort, 1 x VGA, 1 x RS232, 1 x RJ45
Zasilanie	AC 200 -240 V 50/60Hz
Pobór mocy	Nie więcej niż 90 115 W
Temperatura pracy	0 C – 40 C
Wymiary (szerokość X wysokość x głębokość )	od 1023,98 mm do 1024 mm x od 578,57 mm do 578 mm x od 108,10 do 117 mm

Grubość ramki	Lewa krawędź, górna krawędź, nie więcej niż 3,8 mm Prawa krawędź, dolna krawędź, nie więcej niż 1,9 mm
Waga	Nie większa niż 24 25 kg bez podstawki
Rozmieszczenie punktów uchwytu ściennego VESA	400 mm x 200 mm, 200 mm x 200 mm, 300 mm x 300 mm
Produkt	Fabrycznie nowy, całkowicie sprawny, wolny od wad.
Dodatkowe	Praca w trybie 24/7, monitor do budowania ścian wizyjnych
Wyposażenie	Pilot, instrukcja użytkownika w wersji papierowej lub na nośniku, kabel zasilający
Gwarancja	Nie krótsza niż 36 miesięcy

## Monitor transparenty 22"

	Opis parametrów oferowanego sprzętu
Wymagane parametry:	
Rozmiar	21,5" - 22"
Rodzaj monitora	Transparentny
Wielkość pola wyświetlania	od 473,76 mm x 296,1 mm - do 475 mm x 267 mm
Rodzaj matrycy	LCD
Rozdzielczość natywna:	od 1680 x 1050 pikseli do 1920 x 1080 pikseli
Proporcja boków	16 : 9
Liczba wyświetlanych kolorów	Nie mniej niż 16,7 M
Jasność	<del>Nie mniej niż 360 (cd/m2)</del>
Kontrast:	Nie mniej niż 500 : 1
Czas reakcji	Nie większy niż 5-12 ms
Maksymalny kąt patrzenia	Nie mniej niż 160 stopni w płaszczyźnie pionowej Nie mniej niż 160 stopni w płaszczyźnie poziomej
Żywotność matrycy	Nie mniej niż 50 000 godzin
Wejścia nie mniej niż:	1 x HDMI
Zasilanie matrycy	5-V
Temperatura pracy	0 C - 40 C
Wilgotność	20 - 80 %

Wymiary (szerokość X wysokość x głębokość )	od 493,7 mm do 514 mm x od 344 mm do 371 mm x od 5 mm do 22 mm
Waga	Nie większa niż 1,35 kg
Dodatkowe	Zasilacz osobno , płyta główna monitora osobno, przewody sygnałowe o długości minimum 10 cm
Produkt	Fabrycznie nowy, całkowicie sprawny, wolny od wad.
Wyposażenie	Pilot, instrukcja użytkownika w wersji papierowej lub na nośniku, kabel zasilający
Gwarancja	Nie krótsza niż 36 miesięcy

## Monitor 40"

Wymagane parametry:	Opis parametrów oferowanego sprzętu
Kolor	Czarny
Rozmiar	40" – 43"
Wielkość pola wyświetlania nie mniejsza niż:	od 885,6 mm do 940,89 mm x od 498,15 mm do 529,25 mm
Rodzaj matrycy	LCD
Technologia podświetlenia matrycy	LED
Rozdzielczość natywna:	1920 x 1080 pikseli
Proporcja boków	16 : 9
Liczba wyświetlanych kolorów	Nie mniej niż 16,7 M
Jasność :	Nie mniej niż 360 300 (cd/m <sup>2</sup> )
Kontrast	Nie mniej niż 5000 : 1 3000 : 1
Czas reakcji	Nie większy niż 8 ms
Maksymalny kąt patrzenia	Nie mniej niż 178 stopni w płaszczyźnie pionowej Nie mniej niż 178 stopni w płaszczyźnie poziomej
Żywotność matrycy	Nie mniej niż 50 000 godzin
Wejścia nie mniej niż:	1 x VGA (D-SUB), 1 x HDMI, 1 x DVI, 1 x PC Audio, 1 x RS232, 1 x RJ45
Zasilanie	AC 200 -240 V 50/60Hz
Pobór mocy	Nie więcej niż 120 W
Temperatura pracy	0 C – 40 C



Wymiary nie więcej niż: (szerokość x wysokość x głębokość)	od 925,4 mm do 985,5 mm x od 541 mm do 574,8 mm x od 73,4 mm do 93,5 mm
Wymiary ramki nie więcej niż: (szerokość x wysokość x głębokość)	21,1 mm x 21,1 mm x 21,1 mm
Waga	Nie większa niż 9,6 kg bez podstawki
Rozmieszczenie punktów uchwyty ściennego VESA	200 mm x 200 mm
Produkt	Fabrycznie nowy, całkowicie sprawny, wolny od wad.
Wyposażenie	Pilot, instrukcja użytkownika w wersji papierowej lub na nośniku, kabel zasilający
Gwarancja	Nie krótsza niż 36 miesięcy

## Monitor 46"

Wymagane parametry:	Opis parametrów oferowanego sprzętu
Kolor	Czarny
Rozmiar	46"
Wielkość pola wyświetlania	1018,08 mm x 572,67 mm
Rodzaj matrycy	LCD
Technologia podświetlenia panelu	LED
Rozdzielczość natywna	1920 x 1080 pikseli
Proporcja boków	16 : 9
Liczba wyświetlanych kolorów	Nie mniej niż 16,7 M
Jasność :	Nie mniej niż 450 (cd/m2)
Kontrast:	Nie mniej niż 5000:1 4000:1
Czas reakcji	Nie większy niż 8 ms
Maksymalny kąt patrzenia	Nie mniej niż 178 stopni w płaszczyźnie pionowej Nie mniej niż 178 stopni w płaszczyźnie poziomej
Żywotność matrycy	Nie mniej niż 50 000 godzin
Wejścia nie mniej niż:	1 x VGA (D-SUB), 1 x HDMI, 1 x DVI, 1 x DisplayPort, 1 x PC Audio, 1 x GABŞ, 1 x RS232, 1 x RJ45
Wyjścia nie mniej niż:	1 x DisplayPort, 1 x RS232C
Zasilanie	AC 200 -240 V 50/60Hz

Pobór mocy	Nie więcej niż 100 120 W
Temperatura pracy	0 C - 40 C
Wymiary (szerokość X wysokość x głębokość )	Od 1049 mm do 1057,6 mm x od 601 mm do 615,8 mm x od 29,9 mm do 45 mm
Waga	Nie większa niż 13,1- 20 kg bez podstawy
Rozmieszczenie punktów uchwyty ściennego VESA	400 mm x 400 mm
Produkt	Fabrycznie nowy, całkowicie sprawny, wolny od wad.
Wyposażenie	Pilot, instrukcja użytkownika w wersji papierowej lub na nośniku, kabel zasilający
Gwarancja	Nie krótsza niż 36 miesięcy

### Nakładki dotykowe oraz dwa monitory z dotykami fabrycznym:

#### Monitor dotykowy 15,6"

Wymagane parametry:	Opis parametrów oferowanego sprzętu
Ilość punktów dotyku	Minimum 1
Rozmiar ekranu	15,6"
Rozdzielczość ekranu	1366 x 768 pixeli
Sposób dotyku	Palec
Proporcje boków	16 : 9
Ilość wyświetlanych kolorów	Nie mniej niż 16,7 milionów
Jasność:	Nie mniej niż 200 (cd/m2)
Kontrast	Nie mniej j niż 400:1
Czas reakcji	Nie większy niż 16 ms
Żywotność matrycy	Nie mniej niż 50.000 godzin
Rozdzielczość dotyku	4096 x 4096
Grubość nakładki dotykowej	Nie większa niż 3 mm
Przepuszczalność światła widzialnego nakładki	Minimum 92 %
Technologia dotyku	Pojemnościowa
Rozmiar zewnętrzny (szerokość X wysokość X głębokość )	od 376,8 mm do 377 mm x od 221 mm do 221,1 mm x od 46 mm do 46,3 mm

Rozmiar pola dotyku i obrazu	od 344,232 mm do 344,23 mm x od 193,536 do 193,53 mm
Minimalny wykrywalny obiekt	2 mm
Zasilanie	AC 200 -240 V 50/60Hz lub po przez zewnętrzny zasilacz 12VDC +/- 5%
Pobór mocy	Nie więcej niż 15 W
Temperatura środowiska pracy	Od -10 0 do +35 +40 stopni C
Wilgotność środowiska pracy	Od 20 % do 80 %
Rodzaj podłączenia do komputera	Minimum 1 x USB 2,0
Zgodność z oprogramowaniem	Windows Native Touch
Zgodność z systemem operacyjnym	Windows 7, Windows 8 i Windows 10
Wejścia nie mniej niż:	1 x VGA (15 pinowy D-Sub), 1 x DVI-D lub 1 x DisplayPort lub 1 x HDMI, 1 x PC-Audio, 1 x RS232C
Wyjścia nie mniej niż:	1 x VGA (15-pinowy D-Sub), 1 x RS232C
Waga	Nie więcej niż 3 3,5 kg

## Monitor dotykowy 19"

Wymagane parametry:	Opis parametrów oferowanego sprzętu
Ilość punktów dotyku	Minimum 1
Rozmiar ekranu	19"
Rozdzielczość ekranu	1440 x 900 pixeli
Sposób dotyku	Palec
Proporcje boków	16 : 10
Ilość wyświetlanych kolorów	Nie mniej niż 16,7 M
Jasność ekranu :	Nie mniej niż 300 (cd/m2)
Kontrast	Nie mniejszy niż 1000:1
Żywotność matrycy	Minimum 50.000 godzin
Czas reakcji	Nie większy niż 6 ms
Rozdzielczość dotyku	4096 x 4096
Grubość nakładki dotykowej	Nie większa niż 3 mm
Przepuszczalność światła widzialnego nakładki	Minimum 92 %
Technologia dotyku	Pojemnościowa

Rozmiar zewnętrzny (szerokość X wysokość X głębokość)	455,3 mm x 302,2 mm x 59,4 mm
Rozmiar ramki (szerokość X wysokość X głębokość)	22,5 mm x 22,5 mm x 22,5 mm
Minimalny wykrywalny obiekt	2 mm
Zasilanie	AC 200 -240 V 50/60Hz
Pobór mocy	Nie więcej niż 25 W
Temperatura środowiska pracy	Od -10 do +35 stopni C
Wilgotność środowiska pracy	Od 20 % do 80 %
Rodzaj podłączenia do komputera	USB 2,0
Zgodność z oprogramowaniem	Windows Native Touch
Zgodność z systemem operacyjnym	Windows 7, Windows 8 i Windows 10
Wejścia nie mniej niż:	1 x VGA (15 pinowy D-Sub), 1 x HDMI, 1 x PC Audio, 1 x RS232C
Wyjścia nie mniej niż:	1 x VGA (15 pinowy D-Sub), 1 x RS232C
Waga	Nie więcej niż 7 kg

## Nakładka dotykowa IR 21,5"

Wymagane parametry:	Opis parametrów oferowanego sprzętu
Ilość punktów dotyku	Nie mniej niż 12
Technologia dotyku	Podczerveń
Sposób dotyku	Palec
Czujnik dotyku	Listwa podczerveń bez ruchomych części
Rozmiar wewnętrzny ramki	475,2 mm x 270 mm tolerancja 1 mm
Rozmiar zewnętrzny ramki	511,2 mm x 306 mm tolerancja 2 mm
Grubość ramki podczerveń	6,9 mm tolerancja 0,3 mm
Minimalny wykrywalny obiekt	2,7 mm
Długość przewodu USB	275 mm
Długość przewodu zasilania	275 mm

Rozmiar wtyczki USB	Nie większa niż 16 mm x 8,23 mm
Średnica wtyczki zasilania	Nie większa niż 9 mm
Umiejscowienie przewodu zasilania	Lewy dolny róg
Umiejscowienie przewody USB	Lewy dolny róg
Częstotliwość próbkowania	Co najmniej 200 fps
Zgodność z oprogramowaniem	Windows Native Touch
Zgodność z systemem operacyjnym	Windows 7, Windows 8, Windows 10
Odporność na utrudnione warunki	IP65 lub wyższe
Zasilanie	USB 2,0 lub AC 200 -240 V 50/60Hz
Rodzaj podłączenia do komputera	USB 2,0
Temperatura środowiska pracy	Od 0 do 55 stopni C
Wilgotność środowiska pracy	Od 10 % do 90 %

## Nakładka dotykowa IR 40"

Wymagane parametry:	Opis parametrów oferowanego sprzętu
Ilość punktów dotyku	Nie mniej niż 12
Technologia dotyku	Podczerwień
Sposób dotyku	Palec
Czujnik dotyku	Listwa podczerwieńni bez ruchomych części
Rozmiar wewnętrzny ramki	885,6 mm x 502,2 mm tolerancja 0,5 mm
Rozmiar zewnętrzny ramki	929,8 mm x 546,4 mm tolerancja 2 mm
Grubość ramki podczerwieńni	8,6 mm
Minimalny wykrywalny obiekt	2,7 mm
Długość przewodu USB	275 mm

Długość przewodu zasilania	275 mm
Rozmiar wtyczki USB	Nie większa niż 16 mm x 8,23 mm
Średnica wtyczki zasilania	Nie większa niż 9 mm
Umiejscowienie przewodu zasilania	Lewy dolny róg
Umiejscowienie przewody USB	Lewy dolny róg
Częstotliwość próbkowania	Co najmniej 200 fps
Zgodność z oprogramowaniem	Windows Native Touch
Zgodność z systemem operacyjnym	Windows 7 Windows 8 Windows 10
Odporność na utrudnione warunki	IP65 lub wyższe
Zasilanie	USB 2,0 lub AC 200 -240 V 50/60Hz
Rodzaj podłączenia do komputera	USB 2,0
Temperatura środowiska pracy	Od 0 do 55 stopni C
Wilgotność środowiska pracy	Od 10 % do 90 %

## Nakładka dotykowa IR 46"

Wymagane parametry:	Opis parametrów oferowanego sprzętu
Ilość punktów dotyku	Nie mniej niż 12
Technologia dotyku	Podczerwień
Sposób dotyku	Palec
Czujnik dotyku	Listwa podczerwieńni bez ruchomych części
Rozmiar wewnętrzny ramki	572,4 mm x 1020,6 mm tolerancja 1 mm
Rozmiar zewnętrzny ramki	616,6 mm x 1064,8 mm tolerancja 2 mm
Grubość ramki podczerwieńni	8,6 mm
Minimalny wykrywalny obiekt	2,7 mm

Długość przewodu USB	275 mm
Długość przewodu zasilania	275 mm
Rozmiar wtyczki USB	Nie większa niż 16 mm x 8,23 mm
Średnica wtyczki zasilania	Nie większa niż 9 mm
Umiejscowienie przewodu zasilania	Lewy dolny róg
Umiejscowienie przewodu USB	Lewy dolny róg
Częstotliwość próbkowania	Co najmniej 200 fps
Zgodność z oprogramowaniem	Windows Native Touch
Zgodność z systemem operacyjnym	Windows 7 Windows 8 Windows 10
Odporność na utrudnione warunki	IP65 lub wyższe
Zasilanie	USB 2,0 lub AC 200 -240 V 50/60Hz
Rodzaj podłączenia do komputera	USB 2,0
Temperatura środowiska pracy	Od 0 do 55 stopni C
Wilgotność środowiska pracy	Od 10 % do 90 %

## Nakładka dotykowa IR 47"

Wymagane parametry:	Opis parametrów oferowanego sprzętu
Ilość punktów dotyku	Nie mniej niż 12
Technologia dotyku	Podczerwień
Sposób dotyku	Palec
Czujnik dotyku	Listwa podczerwieńni bez ruchomych części
Rozmiar wewnętrzny ramki	1036,8 mm x 583,2 mm tolerancja 0,5 mm
Rozmiar zewnętrzny ramki	1081 mm x 627,4 mm tolerancja 2 mm
Grubość ramki podczerwieńni	8,6 mm

Minimalny wykrywalny obiekt	2,7 mm
Długość przewodu USB	275 mm
Długość przewodu zasilania	275 mm
Rozmiar wtyczki USB	Nie większa niż 16 mm x 8,23 mm
Średnica wtyczki zasilania	Nie większa niż 9 mm
Umiejscowienie przewodu zasilania	Lewy dolny róg
Umiejscowienie przewody USB	Lewy dolny róg
Częstotliwość próbkowania	Co najmniej 200 fps
Zgodność z oprogramowaniem	Windows Native Touch
Zgodność z systemem operacyjnym	Windows 7 Windows 8 Windows 10
Odporność na utrudnione warunki	IP65 lub wyższe
Zasilanie	USB 2,0 lub AC 200 -240 V 50/60Hz
Rodzaj podłączenia do komputera	USB 2,0
Temperatura środowiska pracy	Od 0 do 55 stopni C
Wilgotność środowiska pracy	Od 10 % do 90 %

#### Nakładka dotykowa pojemnościowa 20" typ 2

Wymagane parametry:	Opis parametrów oferowanego sprzętu
Ilość punktów dotyku	Nie mniej niż 2
Technologia dotyku	Pojemnościowa
Czujnik dotyku	Przeźroczysta szyba bez ruchomych części
Przepuszczalność światła widzialnego	Minimum 90 %
Sposób dotyku	Palec
Umiejscowienie pola dotyku	Rysunek techniczny str. 2

Rozmiar pola dotyku	Minimum 416 mm x 314 mm
Rozmiar zewnętrzny nakładki	443 mm x 352 mm tolerancja 1 mm
Grubość nakładki	3,3 mm tolerancja 0,4 mm
Minimalny wykrywalny obiekt	1 mm
Rodzaj podłączenia do komputera	USB 2,0
Długość przewodu USB	Nie mniej niż 50 cm
Długość przewodu zasilania	Nie mniej niż 50 cm
Rozmiar wtyczki USB	Nie większa niż 16 mm x 8,23 mm
Średnica wtyczki zasilania	Nie większa niż 9 mm
Umiejscowienie przewodów sterowania	Na załączonym rysunku technicznym
Grubość przewodów sterowania	Maksimum 0,5 mm
Szerokość przewodów sterowania	Maksimum 48 mm
Długość przewodów sterowania	Nie mniej niż 192 mm
Zgodność z systemem operacyjnym	Windows 7, Windows 8 i Windows 10
Odporność na utrudnione warunki	IP65 lub wyższe
Zasilanie	USB 2,0 lub AC 200 -240 V 50/60Hz
Temperatura środowiska pracy	Od -35 do +70 stopni C
Wilgotność środowiska pracy	Od 0 % do 90 %

## Nakładka dotykowa pojemnościowa 21" typ 1

Wymagane parametry:	Opis parametrów oferowanego sprzętu
Ilość punktów dotyku	Nie mniej niż 2
Technologia dotyku	Pojemnościowa
Czujnik dotyku	Przeźroczysta szyba bez ruchomych części

Przepuszczalność światła widzialnego	Minimum 90 %	
Sposób dotyku	Palec	
Umiejscowienie pola dotyku	Rysunek techniczny str. 2	
Rozmiar pola dotyku	484 mm x 276 mm	
Rozmiar zewnętrzny nakładki	511,5 mm x 314 mm tolerancja 1 mm	
Grubość nakładki	3,3 mm tolerancja 0,4 mm	
Minimalny wykrywalny obiekt	1 mm	
Rodzaj podłączenia do komputera	USB 2,0	
Długość przewodu USB	Nie mniej niż 50 cm	
Długość przewodu zasilania	Nie mniej niż 50 cm	
Rozmiar wtyczki USB	Nie większa niż 16 mm x 8,23 mm	
Średnica wtyczki zasilania	Nie większa niż 9 mm	
Umiejscowienie przewodów sterowania	Na załączonym rysunku technicznym	
Grubość przewodów sterowania	Maksimum 0,5 mm	
Szerokość przewodów sterowania	Maksimum 48 mm	
Długość przewodów sterowania	Nie mniej niż 192 mm	
Zgodność z systemem operacyjnym	Windows 7, Windows 8 i Windows 10	
Odporność na utrudnione warunki	IP65 lub wyższe	
Zasilanie	USB 2,0 lub AC 200 -240 V 50/60Hz	
Temperatura środowiska pracy	Od -35 do +70 stopni C	
Wilgotność środowiska pracy	Od 0 % do 90 %	

## Nakładka dotykowa pojemnościowa 23"

Wymagane parametry:		Opis parametrów oferowanego sprzętu
Ilość punktów dotyku	Nie mniej niż 40	
Technologia dotyku	Pojemnościowa	
Czujnik dotyku	Przeźroczysta szyba bez ruchomych części	
Przepuszczalność światła widzialnego	Minimum 90 %	
Sposób dotyku	Palec	
Umiejscowienie pola dotyku	Rysunek techniczny str. 2	
Rozmiar pola dotyku	506 mm x 293 mm	
Rozmiar zewnętrzny nakładki	548 mm x 355 mm tolerancja 1 mm	
Grubość nakładki	3,3 mm tolerancja 0,4 mm	
Minimalny wykrywalny obiekt	1 mm	
Rodzaj podłączenia do komputera	USB 2,0	
Długość przewodu USB	Nie mniej niż 50 cm	
Długość przewodu zasilania	Nie mniej niż 50 cm	
Rozmiar wtyczki USB	Nie większa niż 16 mm x 8,23 mm	
Średnica wtyczki zasilania	Nie większa niż 9 mm	
Umiejscowienie przewodów sterowania	Na załączonym rysunku technicznym	
Grubość przewodów sterowania	Maksimum 0,5 mm	
Szerokość przewodów sterowania	Maksimum 26.7 mm	
Długość przewodów sterowania	Nie mniej niż 333 mm	
Zgodność z systemem operacyjnym	Windows 7, Windows 8 i Windows 10	
Odporność na utrudnione warunki	IP65 lub wyższe	
Zasilanie	USB 2,0 lub AC 200 -240 V 50/60Hz	

Temperatura środowiska pracy	Od -35 do +70 stopni C
Wilgotność środowiska pracy	Od 0 % do 90 %

#### Nakładka dotykowa pojemnościowa 24" Typ 1

Wymagane parametry:	Opis parametrów oferowanego sprzętu
Ilość punktów dotyku	Nie mniej niż 2
Technologia dotyku	Pojemnościowa
Czujnik dotyku	Przeźroczysta szyba bez ruchomych części
Przepuszczalność światła widzialnego	Minimum 90 %
Sposób dotyku	Palec
Umiejscowienie pola dotyku	Rysunek techniczny str. 2
Rozmiar pola dotyku	527 mm x 332 mm
Rozmiar zewnętrzny nakładki	554,5 mm x 370 mm tolerancja 1 mm
Grubość nakładki	3,3 mm tolerancja 0,4 mm
Minimalny wykrywalny obiekt	1 mm
Rodzaj podłączenia do komputera	USB 2,0
Długość przewodu USB	Nie mniej niż 50 cm
Długość przewodu zasilania	Nie mniej niż 50 cm
Rozmiar wtyczki USB	Nie większa niż 16 mm x 8,23 mm
Średnica wtyczki zasilania	Nie większa niż 9 mm
Umiejscowienie przewodów sterowania	Na załączonym rysunku technicznym
Grubość przewodów sterowania	Maksimum 0,5 mm
Szerokość przewodów sterowania	Maksimum 48 mm
Długość przewodów sterowania	Nie mniej niż 192 mm

Zgodność z systemem operacyjnym	Windows 7, Windows 8 i Windows 10	
Odporność na utrudnione warunki	IP65 lub wyższe	
Zasilanie	USB 2,0 lub AC 200 -240 V 50/60Hz	
Temperatura środowiska pracy	Od -35 do +70 stopni C	
Wilgotność środowiska pracy	Od 0 % do 90 %	



## Nakładka dotykowa pojemnościowa 24" Typ 2

Wymagane parametry:		Opis parametrów oferowanego sprzętu
Ilość punktów dotyku	Nie mniej niż 40	
Technologia dotyku	Pojemnościowa	
Czujnik dotyku	Przeźroczysta szyba bez ruchomych części	
Przepuszczalność światła widzialnego	Minimum 90 %	
Sposób dotyku	Palec	
Umiejscowienie pola dotyku	Rysunek techniczny str. 2	
Rozmiar pola dotyku	526,5 mm x 332 mm	
Rozmiar zewnętrzny nakładki	570,5 mm x 377 mm tolerancja 1 mm	
Grubość nakładki	3,3 mm tolerancja 0,4 mm	
Minimalny wykrywalny obiekt	1 mm	
Rodzaj podłączenia do komputera	USB 2,0	
Długość przewodu USB	Nie mniej niż 50 cm	
Długość przewodu zasilania	Nie mniej niż 50 cm	
Rozmiar wtyczki USB	Nie większa niż 16 mm x 8,23 mm	
Średnica wtyczki zasilania	Nie większa niż 9 mm	
Umiejscowienie przewodów sterowania	Na załączonym rysunku technicznym	
Grubość przewodów sterowania	Maksimum 0,5 mm	
Szerokość przewodów sterowania	Maksimum 26,7 mm	
Długość przewodów sterowania	Nie mniej niż 330 mm	
Zgodność z systemem operacyjnym	Windows 7, Windows 8 i Windows 10	
Odporność na utrudnione warunki	IP65 lub wyższe	
Zasilanie	USB 2,0 lub AC 200 -240 V 50/60Hz	

Temperatura środowiska pracy	Od -35 do +70 stopni C
Wilgotność środowiska pracy	Od 0 % do 90 %

## Nakładka dotykowa pojemnościowa 27" Typ 1

Wymagane parametry:	Opis parametrów oferowanego sprzętu
Ilość punktów dotyku	Nie mniej niż 40
Technologia dotyku	Pojemnościowa
Czujnik dotyku	Przeźroczysta szyba bez ruchomych części
Przepuszczalność światła widzialnego	Minimum 90 %
Sposób dotyku	Palec
Umiejscowienie pola dotyku	Rysunek techniczny str. 2
Rozmiar pola dotyku	604 mm x 341 mm
Rozmiar zewnętrzny nakładki	651 mm x 392 mm tolerancja 1 mm
Grubość nakładki	3,3 mm tolerancja 0,4 mm
Minimalny wykrywalny obiekt	1 mm
Rodzaj podłączenia do komputera	USB 2,0
Długość przewodu USB	Nie mniej niż 50 cm
Długość przewodu zasilania	Nie mniej niż 50 cm
Rozmiar wtyczki USB	Nie większa niż 16 mm x 8,23 mm
Średnica wtyczki zasilania	Nie większa niż 9 mm
Umiejscowienie przewodów sterowania	Na załączonym rysunku technicznym
Grubość przewodów sterowania	Maksimum 0,5 mm
Szerokość przewodów sterowania	Maksimum 26,7 mm
Długość przewodów sterowania	Nie mniej niż 330 mm



Zgodność z systemem operacyjnym	Windows 7, Windows 8 i Windows 10
Odporność na utrudnione warunki	IP65 lub wyższe
Zasilanie	USB 2,0 lub AC 200 -240 V 50/60Hz
Temperatura środowiska pracy	Od -35 do +70 stopni C
Wilgotność środowiska pracy	Od 0 % do 90 %

### Nakładka dotykowa pojemnościowa 30"

Wymagane parametry:	Opis parametrów oferowanego sprzętu
Ilość punktów dotyku	Nie mniej niż 2
Technologia dotyku	Pojemnościowa
Czujnik dotyku	Przezroczysta szyba bez ruchomych części
Przepuszczalność światła widzialnego	Minimum 90 %
Sposób dotyku	Palec
Umiejscowienie pola dotyku	Rysunek techniczny str. 2
Rozmiar pola dotyku	649,5 mm x 409 mm
Rozmiar zewnętrzny nakładki	677 mm x 447 mm tolerancja 1 mm
Grubość nakładki	3,3 mm tolerancja 0,4 mm
Minimalny wykrywalny obiekt	1 mm
Rodzaj podłączenia do komputera	USB 2,0
Długość przewodu USB	Nie mniej niż 50 cm
Długość przewodu zasilania	Nie mniej niż 50 cm
Rozmiar wtyczki USB	Nie większa niż 16 mm x 8,23 mm
Średnica wtyczki zasilania	Nie większa niż 9 mm
Umiejscowienie przewodów sterowania	Na załączonym rysunku technicznym

Grubość przewodów sterowania	Maksimum 0,5 mm
Szerokość przewodów sterowania	Maksimum 48 mm
Długość przewodów sterowania	Nie mniej niż 192 mm
Zgodność z systemem operacyjnym	Windows 7, Windows 8 i Windows 10
Odporność na utrudnione warunki	IP65 lub wyższe
Zasilanie	USB 2,0 lub AC 200 -240 V 50/60Hz
Temperatura środowiska pracy	Od -35 do +70 stopni C
Wilgotność środowiska pracy	Od 0 % do 90 %

#### Nakładka dotykowa pojemnościowa 55"

Wymagane parametry:	Opis parametrów oferowanego sprzętu
Ilość punktów dotyku	Nie mniej niż 40
Technologia dotyku	Pojemnościowa
Czujnik dotyku	Przeźroczysta szyba bez ruchomych części
Przepuszczalność światła widzialnego	Minimum 90 %
Sposób dotyku	Palec
Umiejscowienie pola dotyku	Rysunek techniczny str. 2
Rozmiar pola dotyku	1216 mm x 687 mm
Rozmiar zewnętrzny nakładki	1286 mm x 774 mm tolerancja 1 mm
Grubość nakładki	6,3 mm tolerancja 0,4 mm
Minimalny wykrywalny obiekt	1 mm
Rodzaj podłączenia do komputera	USB 2,0
Długość przewodu USB	Nie mniej niż 50 cm
Długość przewodu zasilania	Nie mniej niż 50 cm

Rozmiar wtyczki USB	Nie większa niż 16 mm x 8,23 mm
Średnica wtyczki zasilania	Nie większa niż 9 mm
Umiejscowienie przewodów sterowania	Na załączonym rysunku technicznym
Grubość przewodów sterowania	Maksimum 0,5 mm
Szerokość przewodów sterowania	Maksimum 26,7 mm
Długość przewodów sterowania	Nie mniej niż 333 mm
Zgodność z systemem operacyjnym	Windows 7, Windows 8 i Windows 10
Odporność na utrudnione warunki	IP65 lub wyższe
Zasilanie	USB 2,0 lub AC 200 -240 V 50/60Hz
Temperatura środowiska pracy	Od -35 do +70 stopni C
Wilgotność środowiska pracy	Od 0 % do 90 %

## Nakładka dotykowa SAW 17" Typ 1

Wymagane parametry:	Opis parametrów oferowanego sprzętu
Ilość punktów dotyku	Nie mniej niż 2
Technologia dotyku	SAW
Czujnik dotyku	Przeźroczysta szyba bez ruchomych części
Przepuszczalność światła widzialnego	Minimum 90 %
Sposób dotyku	Palec
Rozmiar pola dotyku	Minimum 340 mm x 272 mm
Rozmiar pola widzialnego	342 mm x 276 mm
Rozmiar zewnętrzny nakładki	362 mm x 299 mm
Grubość nakładki	4 mm
Minimalny wykrywalny obiekt	1 mm

Rodzaj podłączenia do komputera	USB 2,0
Długość przewodu USB	Nie mniej niż 50 cm
Długość przewodu zasilania	Nie mniej niż 50 cm
Rozmiar wtyczki USB	Nie większa niż 16 mm x 8,23 mm
Średnica wtyczki zasilania	Nie większa niż 9 mm
Umiejscowienie przewodów sterowania	Prawy krótszy bok patrząc z frontu nakładki
Grubość przewodów sterowania	Maksimum 6 mm
Długość przewodów sterowania	Minimum 500 mm
Zgodność z systemem operacyjnym	Windows 7, Windows 8 i Windows 10
Odporność na utrudnione warunki	IP65 lub wyższe
Zasilanie	USB 2,0 lub AC 200 -240 V 50/60Hz
Temperatura środowiska pracy	Od -35 do +70 stopni C
Wilgotność środowiska pracy	Od 0 % do 90 %

## Nakładka dotykowa SAW 20" Typ 1

Wymagane parametry:	Opis parametrów oferowanego sprzętu
Ilość punktów dotyku	Nie mniej niż 2
Technologia dotyku	SAW
Czujnik dotyku	Przeźroczysta szyba bez ruchomych części
Przepuszczalność światła widzialnego	Minimum 90 %
Sposób dotyku	Palec
Rozmiar pola dotyku	Minimum 410 mm x 308 mm
Rozmiar pola widzialnego	414 mm x 312 mm
Rozmiar zewnętrzny nakładki	450 mm x 348 mm

Ramka szerokość	22 mm
Grubość nakładki	4 mm
Minimalny wykrywalny obiekt	1 mm
Rodzaj podłączenia do komputera	USB 2,0
Długość przewodu USB	Nie mniej niż 50 cm
Długość przewodu zasilania	Nie mniej niż 50 cm
Rozmiar wtyczki USB	Nie większa niż 16 mm x 8,23 mm
Średnica wtyczki zasilania	Nie większa niż 9 mm
Umiejscowienie przewodów sterowania	Prawy krótszy bok patrząc z frontu nakładki
Grubość przewodów sterowania	Maksimum 6 mm
Długość przewodów sterowania	Minimum 500 mm
Zgodność z systemem operacyjnym	Windows 7, Windows 8 i Windows 10
Odporność na utrudnione warunki	IP65 lub wyższe
Zasilanie	USB 2,0 lub AC 200 -240 V 50/60Hz
Temperatura środowiska pracy	Od -35 do +70 stopni C
Wilgotność środowiska pracy	Od 0 % do 90 %

## Nakładka dotykowa SAW 21" Typ 1

Wymagane parametry:		Opis parametrów oferowanego sprzętu
Ilość punktów dotyku	Nie mniej niż 2	
Technologia dotyku	SAW	
Czujnik dotyku	Przeźroczysta szyba bez ruchomych części	
Przepuszczalność światła widzialnego	Minimum 90 %	
Sposób dotyku	Palec	

Rozmiar pola dotyku	Minimum 476 mm x 268 mm
Rozmiar pola widzialnego	484 mm x 276 mm
Rozmiar zewnętrzny nakładki	512 mm x 304 mm
Ramka szerokość	26,5 mm
Grubość nakładki	4 mm
Minimalny wykrywalny obiekt	1 mm
Rodzaj podłączenia do komputera	USB 2,0
Długość przewodu USB	Nie mniej niż 50 cm
Długość przewodu zasilania	Nie mniej niż 50 cm
Rozmiar wtyczki USB	Nie większa niż 16 mm x 8,23 mm
Średnica wtyczki zasilania	Nie większa niż 9 mm
Umiejscowienie przewodów sterowania	Prawy krótszy bok patrząc z frontu nakładki
Grubość przewodów sterowania	Maksimum 6 mm
Długość przewodów sterowania	Minimum 500 mm
Zgodność z systemem operacyjnym	Windows 7, Windows 8 i Windows 10
Odporność na utrudnione warunki	IP65 lub wyższe
Zasilanie	USB 2,0 lub AC 200 -240 V 50/60Hz
Temperatura środowiska pracy	Od -35 do +70 stopni C
Wilgotność środowiska pracy	Od 0 % do 90 %

## Nakładka dotykowa SAW 23" Typ 1

Wymagane parametry:	Opis parametrów oferowanego sprzętu
Ilość punktów dotyku	Nie mniej niż 2
Technologia dotyku	SAW
Czujnik dotyku	Przeźroczysta szyba bez ruchomych części
Przepuszczalność światła widzialnego	Minimum 90 %
Sposób dotyku	Palec
Rozmiar pola dotyku	Minimum 508 mm x 286 mm
Rozmiar pola widzialnego	513 mm x 290 mm
Rozmiar zewnętrzny nakładki	544 mm x 320 mm
Ramka szerokość	23 mm
Grubość nakładki	4 mm
Minimalny wykrywalny obiekt	1 mm
Rodzaj podłączenia do komputera	USB 2,0
Długość przewodu USB	Nie mniej niż 50 cm
Długość przewodu zasilania	Nie mniej niż 50 cm
Rozmiar wtyczki USB	Nie większa niż 16 mm x 8,23 mm
Średnica wtyczki zasilania	Nie większa niż 9 mm
Umiejscowienie przewodów sterowania	Prawy krótszy bok patrząc z frontu nakładki
Grubość przewodów sterowania	Maksimum 6 mm
Długość przewodów sterowania	Minimum 500 mm
Zgodność z systemem operacyjnym	Windows 7, Windows 8 i Windows 10
Odporność na utrudnione warunki	IP65 lub wyższe
Zasilanie	USB 2,0 lub AC 200 -240 V 50/60Hz



Temperatura środowiska pracy	Od -35 do +70 stopni C
Wilgotność środowiska pracy	Od 0 % do 90 %

## Nakładka dotykowa SAW 24" Typ 1

Wymagane parametry:	Opis parametrów oferowanego sprzętu
Ilość punktów dotyku	Nie mniej niż 2
Technologia dotyku	SAW
Czujnik dotyku	Przeźroczysta szyba bez ruchomych części
Przepuszczalność światła widzialnego	Minimum 90 %
Sposób dotyku	Palec
Rozmiar pola dotyku	Minimum 531 mm x 299 mm
Rozmiar pola widzialnego	535 mm x 303 mm
Rozmiar zewnętrzny nakładki	573 mm x 341 mm
Ramka szerokość	27 mm
Grubość nakładki	4 mm
Minimalny wykrywalny obiekt	1 mm
Rodzaj podłączenia do komputera	USB 2,0
Długość przewodu USB	Nie mniej niż 50 cm
Długość przewodu zasilania	Nie mniej niż 50 cm
Rozmiar wtyczki USB	Nie większa niż 16 mm x 8,23 mm
Średnica wtyczki zasilania	Nie większa niż 9 mm
Umiejscowienie przewodów sterowania	Prawy krótszy bok patrząc z frontu nakładki
Grubość przewodów sterowania	Maksimum 6 mm
Długość przewodów sterowania	Minimum 500 mm

Zgodność z systemem operacyjnym	Windows 7, Windows 8 i Windows 10
Odporność na utrudnione warunki	IP65 lub wyższe
Zasilanie	USB 2,0 lub AC 200 -240 V 50/60Hz
Temperatura środowiska pracy	Od -35 do +70 stopni C
Wilgotność środowiska pracy	Od 0 % do 90 %

## Nakładka dotykowa SAW 27" Typ 1

Wymagane parametry:	Opis parametrów oferowanego sprzętu
Ilość punktów dotyku	Nie mniej niż 2
Technologia dotyku	SAW
Czujnik dotyku	Przezroczysta szyba bez ruchomych części
Przepuszczalność światła widzialnego	Minimum 90 %
Sposób dotyku	Palec
Rozmiar pola dotyku	Minimum 598 mm x 336 mm
Rozmiar pola widzialnego	602 mm x 340 mm
Rozmiar zewnętrzny nakładki	634 mm x 374 mm
Ramka szerokość	27 mm
Grubość nakładki	4 mm
Minimalny wykrywalny obiekt	1 mm
Rodzaj podłączenia do komputera	USB 2,0
Długość przewodu USB	Nie mniej niż 50 cm
Długość przewodu zasilania	Nie mniej niż 50 cm
Rozmiar wtyczki USB	Nie większa niż 16 mm x 8,23 mm
Średnica wtyczki zasilania	Nie większa niż 9 mm

Umiejscowienie przewodów sterowania	Prawy krótszy bok patrzac z frontu nakładki
Grubość przewodów sterowania	Maksimum 6 mm
Długość przewodów sterowania	Minimum 500 mm
Zgodność z systemem operacyjnym	Windows 7, Windows 8 i Windows 10
Odporność na utrudnione warunki	IP65 lub wyższe
Zasilanie	USB 2,0 lub AC 200 -240 V 50/60Hz
Temperatura środowiska pracy	Od -35 do +70 stopni C
Wilgotność środowiska pracy	Od 0 % do 90 %

## Lampy:

I.p.	nazwa	opis (wymagania, parametry)	Opis parametrów, oferowanych lamp
1	Oryginalna lampa z oryginalnym modulem rekomendowanym przez producenta do projektora Optoma EH505e	<p><b>Projektor jest objęty gwarancją producenta, dlatego też oferowane lampy muszą posiadać rekomendację producenta.</b></p> <p>Moc lampy nie mniejsza niż 365 W. Deklarowany przez producenta czas pracy lampy nie może być krótszy niż 3000 godzin w trybie normal.</p> <p>Gwarancja producenta musi obejmować okres nie krótszy niż 12 miesięcy lub 1000 godzin pracy lampy.</p>	



2	<p>Oryginalna lampa z oryginalnym modulem rekomendowanym przez producenta do projektora Panasonic PT-DZ 780 Model lampy LAD70</p>	<p><b>Projektor jest objęty gwarancją producenta, dlatego też oferowane lampy muszą posiadać rekomendację producenta.</b>  Moc lampy nie mniejsza niż 310 W. Deklarowany przez producenta czas pracy lampy nie może być krótszy niż 4000 godzin w trybie normal.  Gwarancja producenta musi obejmować okres nie krótszy niż 6 miesięcy lub 500 godzin pracy lampy.</p>	
3	<p>Lampa z modulem do projektora Panasonic PT-DZ 680 ( DW640, DX610, PT-DZ570 )</p>	<p>Moc lampy nie mniejsza niż 280 W.  Deklarowany przez producenta czas pracy lampy nie może być krótszy niż 2000 godzin w trybie normal.  Gwarancja producenta musi obejmować okres nie krótszy niż 6 miesięcy lub 500 godzin pracy lampy.</p>	
4	<p>Lampa z modulem do projektora Panasonic CW240</p>	<p>Moc lampy nie mniejsza niż 240 W.  Deklarowany przez producenta czas pracy lampy nie może być krótszy niż 3500 godzin w trybie normal.  Gwarancja producenta musi obejmować okres nie krótszy niż 6 miesięcy lub 500 godzin pracy lampy</p>	
5	<p>Lampa z modulem do projektora Panasonic VX410</p>	<p>Moc lampy nie mniejsza niż 230 W.  Deklarowany przez producenta czas pracy lampy nie może być krótszy niż 3000 godzin w trybie normal.  Gwarancja producenta musi obejmować okres nie krótszy niż 6 miesięcy lub 500 godzin pracy lampy</p>	

6	Lampa z modulem do projektora Panasonic VX500	<p>Moc lampy nie mniejsza niż 280 W.</p> <p>Deklarowany przez producenta czas pracy lampy nie może być krótszy niż 2500 godzin w trybie normal.</p> <p>Gwarancja producenta musi obejmować okres nie krótszy niż 6 miesięcy lub 500 godzin pracy lampy</p>	
7	Lampa z modulem do projektora Viewsonic PJD8633WS	<p>Moc lampy nie mniejsza niż 240 W.</p> <p>Deklarowany przez producenta czas pracy lampy nie może być krótszy niż 3500 godzin w trybie normal.</p> <p>Gwarancja producenta musi obejmować okres nie krótszy niż 90 dni bez limitu przepracowanych godzin pracy lampy</p>	
8	Lampa z modulem do projektora Optoma 401	<p>Moc lampy nie mniejsza niż 280 W.</p> <p>Deklarowany przez producenta czas pracy lampy nie może być krótszy niż 3000 godzin w trybie normal.</p> <p>Gwarancja producenta musi obejmować okres nie krótszy niż 12 miesięcy lub 1000 godzin pracy lampy</p>	
9	Lampa z modulem do projektora Optoma 501	<p>Moc lampy nie mniejsza niż 310 W.</p> <p>Deklarowany przez producenta czas pracy lampy nie może być krótszy niż 2500 godzin w trybie normal.</p> <p>Gwarancja producenta musi obejmować okres nie krótszy niż 12 miesięcy lub 1000 godzin pracy lampy</p>	



10	Lampa z modulem do projektora Optoma EH7500	<p>Moc lampy nie mniejsza niż 330 W.</p> <p>Deklarowany przez producenta czas pracy lampy nie może być krótszy niż 2500 godzin w trybie normal.</p> <p>Gwarancja producenta musi obejmować okres nie krótszy niż 12 miesięcy lub 1000 godzin pracy lampy</p>	
11	Lampa z modulem do projektora Optoma 306ST	<p>Moc lampy nie mniejsza niż 240 W.</p> <p>Deklarowany przez producenta czas pracy lampy nie może być krótszy niż 3500 godzin w trybie normal.</p> <p>Gwarancja producenta musi obejmować okres nie krótszy niż 12 miesięcy lub 1000 godzin pracy lampy</p>	
12	Lampa z modulem do projektora Optoma 631	<p>Moc lampy nie mniejsza niż 240 W.</p> <p>Deklarowany przez producenta czas pracy lampy nie może być krótszy niż 3500 godzin w trybie normal.</p> <p>Gwarancja producenta musi obejmować okres nie krótszy niż 12 miesięcy lub 1000 godzin pracy lampy</p>	
13	Lampa z modulem do projektora Optoma EX855	<p>Moc lampy nie mniejsza niż 400 W.</p> <p>Deklarowany przez producenta czas pracy lampy nie może być krótszy niż 2000 godzin w trybie normal.</p> <p>Gwarancja producenta musi obejmować okres nie krótszy niż 12 miesięcy lub 1000 godzin pracy lampy</p>	



14	Lampa z modulem do projektora Optoma EX865	<p>Moc lampy nie mniejsza niż 400 W.</p> <p>Deklarowany przez producenta czas pracy lampy nie może być krótszy niż 2000 godzin w trybie normal.</p> <p>Gwarancja producenta musi obejmować okres nie krótszy niż 12 miesięcy lub 1000 godzin pracy lampy</p>	
15	Lampa z modulem do projektora Optoma EH2060	<p>Moc lampy nie mniejsza niż 300 W.</p> <p>Deklarowany przez producenta czas pracy lampy nie może być krótszy niż 2000 godzin w trybie normal.</p> <p>Gwarancja producenta musi obejmować okres nie krótszy niż 12 miesięcy lub 1000 godzin pracy lampy</p>	
16	Lampa z modulem do projektora Optoma EX785	<p>Moc lampy nie mniejsza niż 330 W.</p> <p>Deklarowany przez producenta czas pracy lampy nie może być krótszy niż 2000 godzin w trybie normal.</p> <p>Gwarancja producenta musi obejmować okres nie krótszy niż 12 miesięcy lub 1000 godzin pracy lampy</p>	
17	Lampa z modulem do projektora Optoma EH505	<p>Moc lampy nie mniejsza niż 370 W.</p> <p>Deklarowany przez producenta czas pracy lampy nie może być krótszy niż 1500 godzin w trybie normal.</p> <p>Gwarancja producenta musi obejmować okres nie krótszy niż 12 miesięcy lub 1000 godzin pracy lampy</p>	

